

PARTS LIST No. E18712 01404E

部 品 表  
**PARTS LIST**

型 式  
MODEL

**DIS-90AC2**

 **デンヨー株式会社**  
**Denyo Co., Ltd.**

適用製造番号  
SERIAL No. 3774903~

## パーツリストご使用について

1. このパーツリストは、DIS-90AC2型エンジンコンプレッサの部品を収録してあります。
2. 部品をご注文の際は、下記の事項をご指示願います。
  - 1) 機械型式および製造番号
  - 2) 部品番号および部品名称
  - 3) 所要数量
3. 実施号機欄に製造番号が記載されている部品は、変更された部品です。  
貴社の機械の製造番号を確認のうえご注文ください。
4. 編集順序は、構成装置毎になっております。挿絵は各グループの最初の頁に挿入してあります。挿絵には、部品を索引するための見出番号が附されており、見出番号は本文各頁の左欄見出番号と一致いたします。
5. 部品番号は、10桁の数字とアルファベットで表してあります。部品メーカーの部品番号等は、備考欄に記載してあります。
6. 見出番号に\*印のつけてあるもの、および記載されていない部品は単体では取扱っておりませんのでアセンブリでご注文ください。
7. このパーツリストには下記の略号、記号を使用しています。

All	: 当該機種に共通	p.	: 頁
Ass'y	: アッセンブリ	Re.	: 後
Fr.	: 前	R. H.	: 右
L. H.	: 左	STD	: 標準型
No.	: 番号	→	: 変更追加部品記載ページの指示
O. P.	: 選択部品		

なお、上記の他に「一台分数」欄に「A」「B」「C」の分類があります。「A」「B」「C」の分類を使用している場合は、その内容を各グループ本文の最初の部分に示して有ります。製品の仕様により部品が変わる場合が有りますので、お客様がご使用いただいている製品の仕様（電圧、周波数、型式等）をご確認のうえご注文ください。
8. このパーツリストに使用している左（L. H.）および右（R. H.）はエアエンド側よりエンジンを見た場合を表しています。
9. このパーツリストに記載されていないエンジン部品については、「株式会社クボタ D1005-KA ディーゼルエンジン部品カタログ」を参照願います。

## HOW TO USE THE PARTS LIST

1. This parts list covers the parts for Engine Driven Compressor Model DIS-90AC2.
2. When placing orders, specify the following details;
  - 1) Model Number and Serial Number.
  - 2) Parts Number and Parts Name.
  - 3) Quantity required.
3. The parts listed with a serial number are new parts.  
Please place an order with us after confirmation of serial number for machine at your side.
4. The sequence of this parts list is by machine structure. Each group of parts has an illustration or the first page of the parts list. Parts can be identified on the parts list, using the key number on the illustration. These key number, on the illustration, are also shown on the left-hand column in the parts list.
5. The parts number are shown as 10 digits and alphabet. The parts number of the parts makers are shown in the remark column.
6. The parts marked with an asterisk and the parts not listed are not available as a single part, and orders must be placed for them as an assembly.
7. This parts list uses the following abbreviations and symbols:

All	:Some parts differ from unit to unit	p.	:Page
Ass'y	:Assembly	Re.	:Rear
Fr.	:Front	R. H.	:Right
L. H.	:Left	STD	:Standard
No.	:Number	→	:Indication of the page where the modified or additional parts are listed.
O. P.	:Optional Parts		

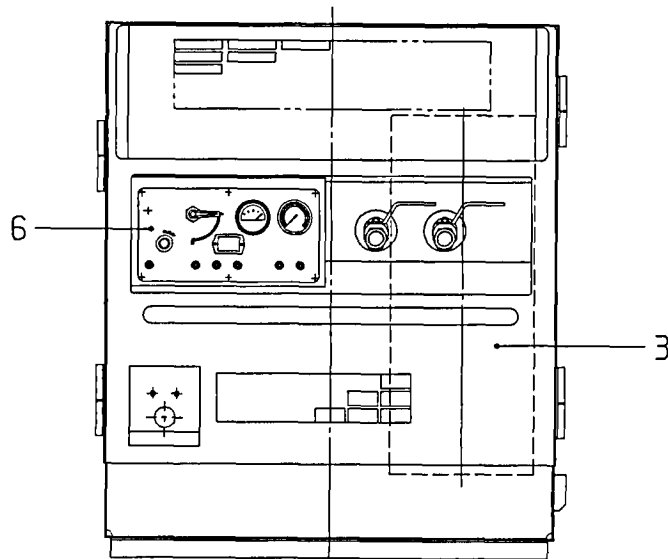
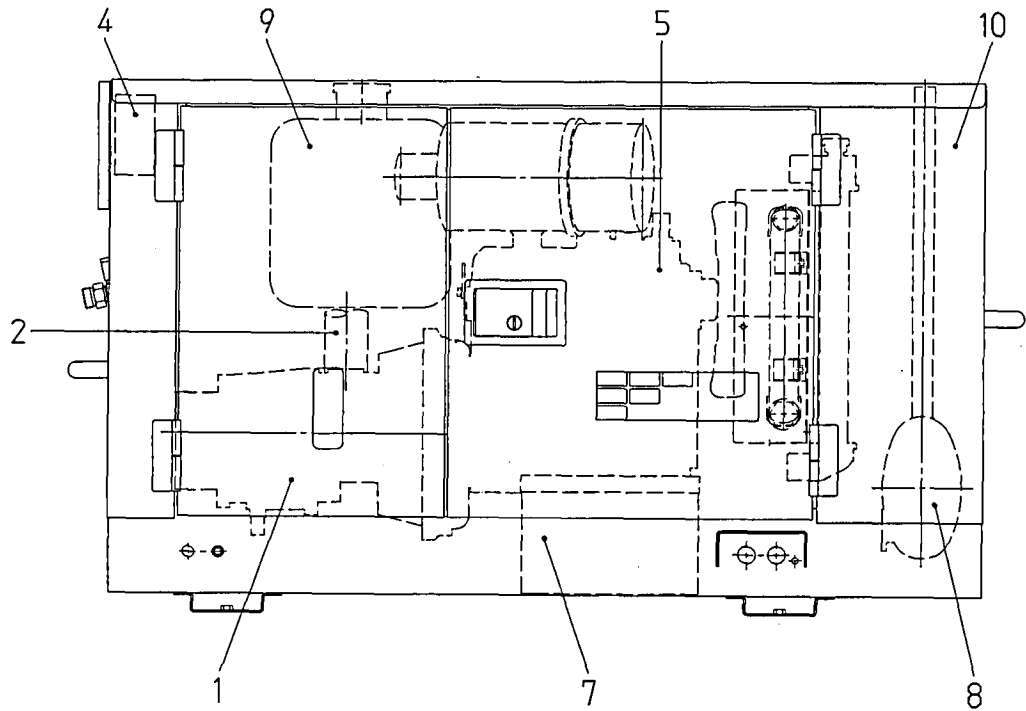
Each symbol 「A」 「B」 「C」 listed in a part of Q'ty shows the appropriate parts number for the unit you purchased. The meaning of the symbol 「A」 「B」 「C」 is listed on the first top place of each assembly group.

Please check the specification of the unit such as frequency, voltage, model No. etc. before placing orders.

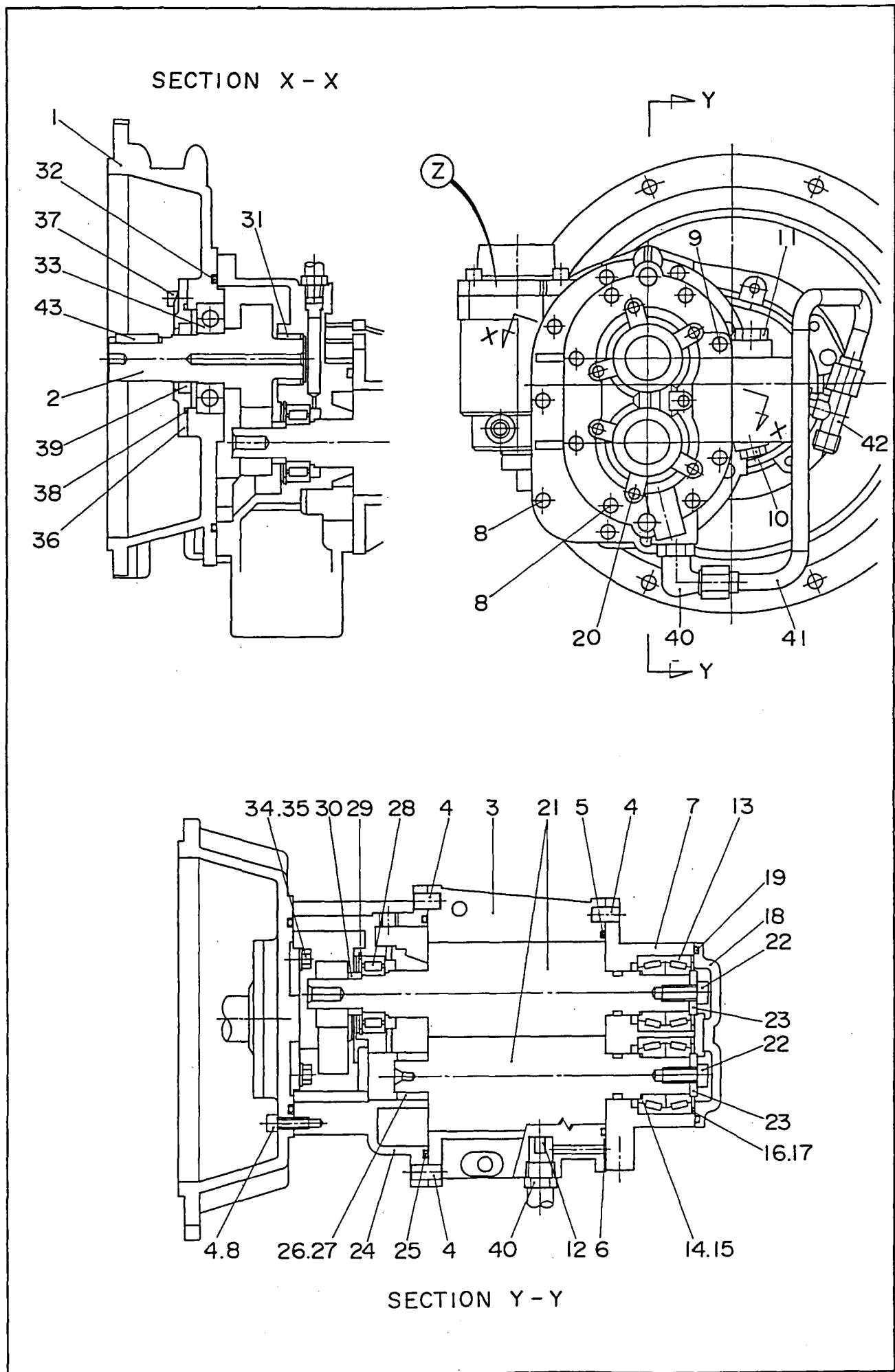
8. Left (L. H.) and Right (R. H.) used in this parts list show the direction when you look at the engine from the air end side.
9. For the engine parts not listed in this parts list, refer to "KUBOTA Corporation. D1005-KA Diesel Engine Parts Catalogue."

目 次  
I N D E X

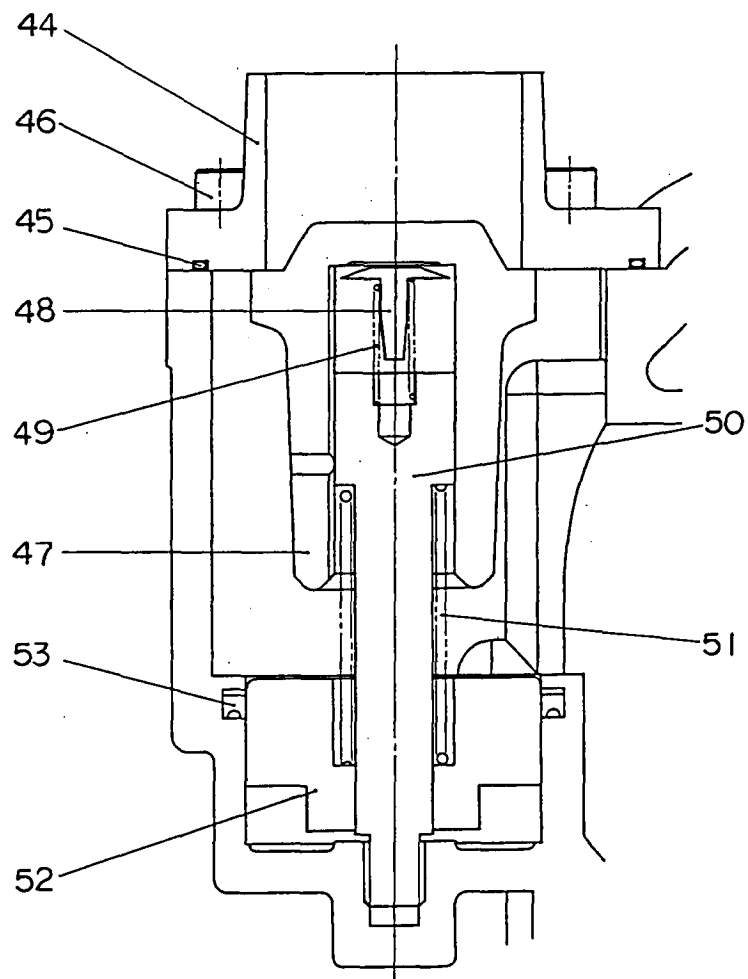
名 称 N a m e	頁 Page
エンジンコンプレッサセット..... Engine Driven Compressor Set	1 - 1
エアエンド組立 (その1) ..... Air End Ass'y (Part 1)	2 - 1
エアエンド組立 (その2) ..... Air End Ass'y (Part 2)	3 - 1
オイルチャンバ組立..... Oil Chamber Ass'y	4 - 1
スピードレギュレータ組立..... Speed Regulator Ass'y	5 - 1
配管組立 (その1) ..... Piping Ass'y (Part 1)	6 - 1
配管組立 (その2) ..... Piping Ass'y (Part 2)	7 - 1
アフタクーラ組立..... After Cooler Ass'y	8 - 1
エンジン・ラジエータ組立..... Engine & Radiator Ass'y	9 - 1
エンジン操作盤組立..... Engine Operating Panel Ass'y	10 - 1
バッテリー組立..... Battery Ass'y	11 - 1
マフラ組立..... Muffler Ass'y	12 - 1
燃料タンク組立..... Fuel Tank Ass'y	13 - 1
ボンネット組立 (その1) ..... Bonnet Ass'y (Part 1)	14 - 1
ボンネット組立 (その2) ..... Bonnet Ass'y (Part 2)	15 - 1
銘板組立..... Name Plate Ass'y	16 - 1



見出番号 Key No.	部品番号 Parts No.	部品名称 Parts Name	備考 Remarks	1台分数Q'ty				記号 Symbol	実施号機 Serial No.
				All	A	B	G		
1		エアエンド組立 (その1) Air End Ass'y (Part 1)	p. 2-1, 2-2参照 Refer to p. 2-1, 2-2						
2		エアエンド組立 (その2) Air End Ass'y (Part 2)	p. 3-1参照 Refer to p. 3-1						
3		オイルチャンバ組立 Oil Chamber Ass'y	p. 4-1参照 Refer to p. 4-1						
		スピードレギュレータ組立 Speed Regulator Ass'y	p. 5-1参照 Refer to p. 5-1						
		配管組立 (その1) Piping Ass'y (Part 1)	p. 6-1参照 Refer to p. 6-1					~3831106	
		配管組立 (その1) Piping Ass'y (Part 1)	p. 6-1-1参照 Refer to p. 6-1-1					3831107~	
		配管組立 (その2) Piping Ass'y (Part 2)	p. 7-1参照 Refer to p. 7-1						
4		アフタクーラ組立 After Cooler Ass'y	p. 8-1参照 Refer to p. 8-1						
5		エンジン・ラジエータ組立 Engine & Radiator Ass'y	p. 9-1参照 Refer to p. 9-1						
6		エンジン操作盤組立 Engine Operating Panel Ass'y	p. 10-1参照 Refer to p. 10-1						
7		バッテリー組立 Battery Ass'y	p. 11-1参照 Refer to p. 11-1						
8		マフラ組立 Muffler Ass'y	p. 12-1参照 Refer to p. 12-1						
9		燃料タンク組立 Fuel Tank Ass'y	p. 13-1参照 Refer to p. 13-1						
10		ボンネット組立 (その1) Bonnet Ass'y (Part 1)	p. 14-1参照 Refer to p. 14-1						
		ボンネット組立 (その2) Bonnet Ass'y (Part 2)	p. 15-1参照 Refer to p. 15-1						
		銘板組立 Name Plate Ass'y	p. 16-1参照 Refer to p. 16-1						
	E 13550 00603	エンジン結線図 Engine Connection Diagram							
	E 18412 01304	取扱説明書 Instruction Manual							



VIEW - Z

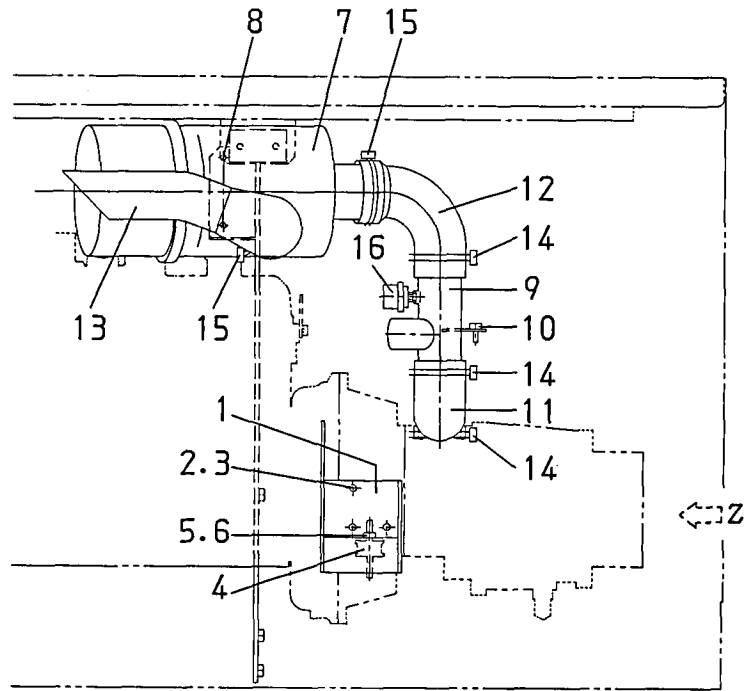




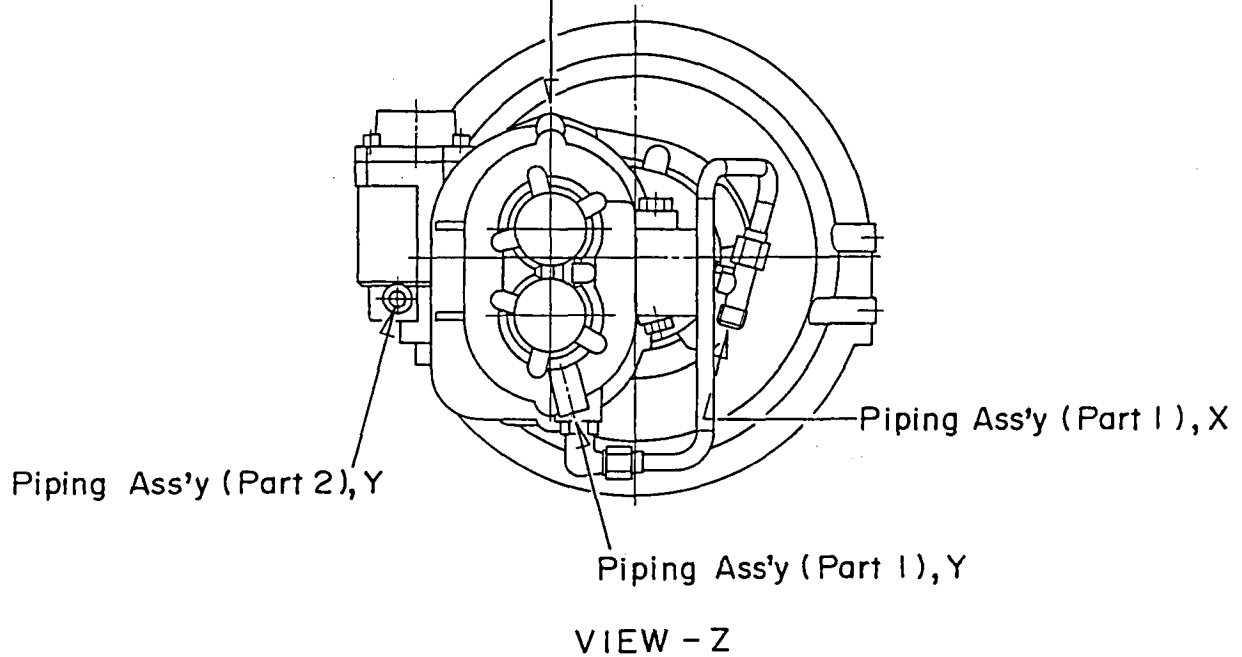
見出番号 Key No.	部品番号 Parts No.	部品名称 Parts Name	備考 Remarks	1台分数量Q'ty				記号 Symbol	実施号機 Serial No.
				All	A	B	C		
1	06030 41631	ギアケース カバー Cover, gearcase	39885173	1					
2	06030 41640	ギア セット Gear Set	39886155	1					
3	06030 41601	ロータ ハウジング Rotor Housing	36759983	1					
4	06030 41602	ピン Pin	95078531	6					
5	06030 41603	O リング O Ring	95060745	1					
6	06030 41604	O リング O Ring	95045092	1					
7	06030 41605	ベアリング ハウジング Housing, rear bearing	36754265	1					
8	06030 41606	六角穴付ボルト Hex. Socket Head Cap Screw	96708060	28					
9	06030 41607	六角穴付ボルト Hex. Socket Head Cap Screw	35612134	1					
10	06030 41609	プラグ Plug	35287556	1					
11	06030 41610	プラグ Plug	95938213	1					
12	06030 41611	オリフィス Orifice	39323027	1					
13	06030 41612	ベアリング Bearing	35366038	4					
14	06030 41613	シム Shim	35373935	6					
15	06030 41614	シム Shim	35378314	6					
16	06030 41615	シム Shim	35366087	2					
17	06030 41616	ウェーブ スプリング Spring, wave	35366079	2					
18	06030 41617	ベアリング カバー Cover, bearing	36506442	1					
19	06030 41618	O リング O Ring	95023115	1					
20	06030 41619	六角穴付ボルト Hex. Socket Head Cap Screw	35611953	7					
21	06030 41620	ロータ セット Rotor Set	42428870	1					

見出番号 Key No.	部品番号 Parts No.	部品名称 Parts Name	備考 Remarks	1台分数Q'ty				記号 Symbol	実施号機 Serial No.
				All	A	B	C		
22	06030 41621	六角ボルト Hex. Head Bolt	36846988	2					
23	06030 41622	押え板 Clamp Plate	35612100	2					
24	06030 41623	ギア ケース Gearcase	39882535	1					
25	06030 41624	O リング O Ring	95852281	1					
26	06030 41625	ベアリング 外輪 Bearing, outer race	35375401	1					
27	06030 41626	ベアリング 内輪 Bearing, inner race	35612001	1					
28	06030 41627	ベアリング Bearing	35366061	1					
29	06030 41628	止め輪 Snap Ring	95223004	1					
30	06030 41629	スペーサ Spacer	35367184	1					
31	06030 41630	ベアリング Bearing	35375419	1					
32	06030 41632	O リング O Ring	95870432	1					
33	06030 41633	ベアリング Bearing	35286004	1					
34	06030 41634	六角ボルト Hex. Head Bolt	36791689	2					
35	06030 41635	座金 Washer	95094306	2					
36	06030 40605	シール カバー Cover, Seal	39588413	1					
37	06030 41637	六角穴付ボルト Hex. Socket Head Cap Screw	35611961	4					
38	06030 41638	O リング O Ring	95022331	1					
39	06030 41639	シール Seal	35375369	1					
40	06030 41650	エルボ 継手 Elbow Joint	35286442	1					
41	06030 41651	オイル インジェクション Tube Ass'y	パイプ 39322193	1					
42	06030 41652	T 継手 T Joint	39480306	1					

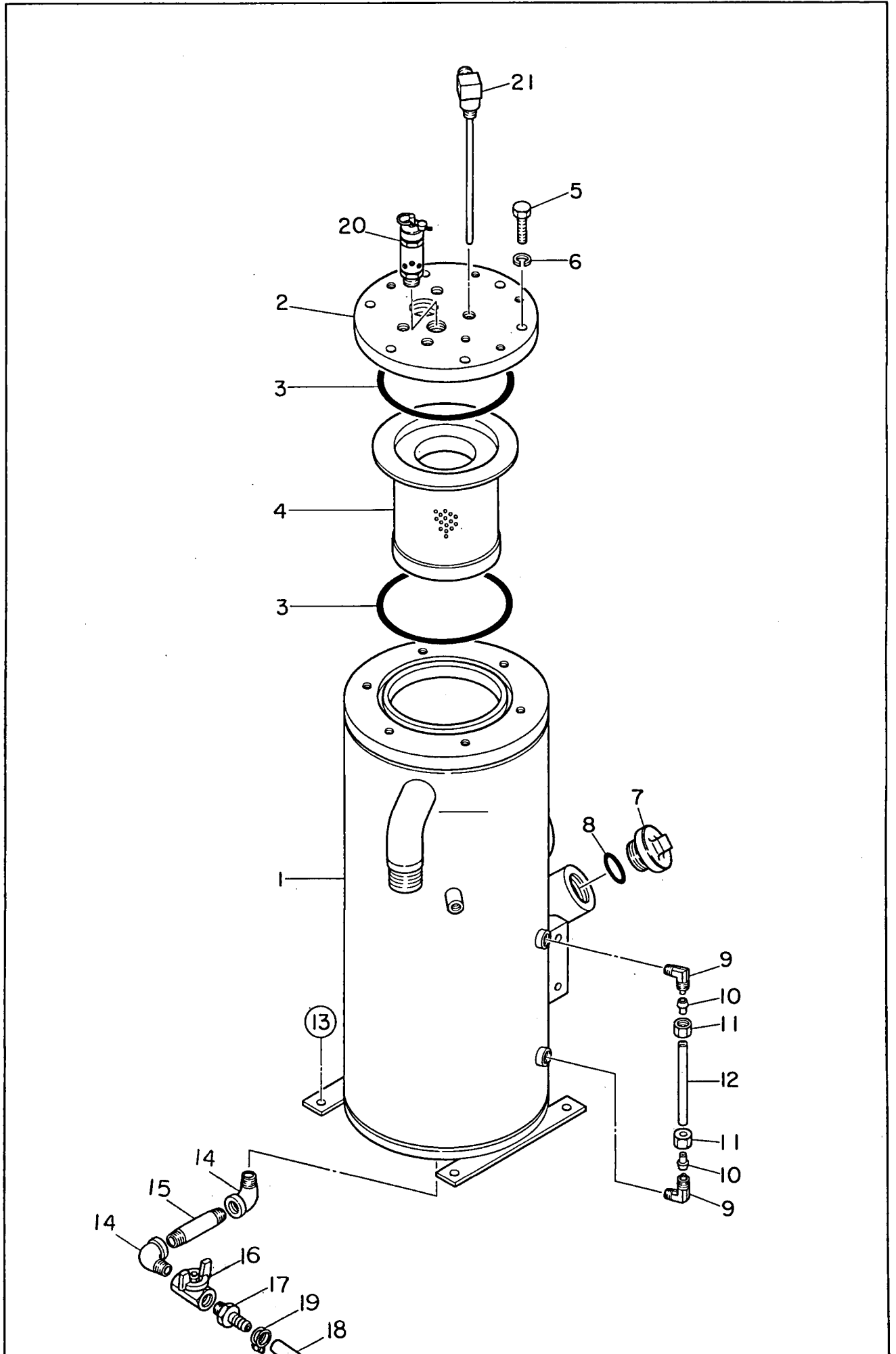
見出番号 Key No.	部品番号 Parts No.	部品名称 Parts Name	備考 Remarks	1台分数Q'ty				記号 Symbol	実施号機 Serial No.
				All	A	B	C		
43	06030 41656	キー Key	39246954	1					
44	06030 41641	カバー Cover	39585187	1					
45	06030 41642	O リング O Ring	95961215	1					
46	06030 41606	六角穴付ボルト Hex. Socket Head Cap Screw	96708060	4					
47	06030 41643	アンローダ バルブ Unloader Valve	36585625	1					
48	06030 41644	スプリング クリップ Clip, spring	35379817	1					
49	06030 41645	スプリング Spring	35376342	1					
50	06030 41646	ピストン軸 Stem, piston	35611557	1					
51	06030 40604	スプリング Spring	39327143	1					
52	06030 40603	ピストン Piston	39589296	1					
53	06030 41649	シール Seal	35376359	1					



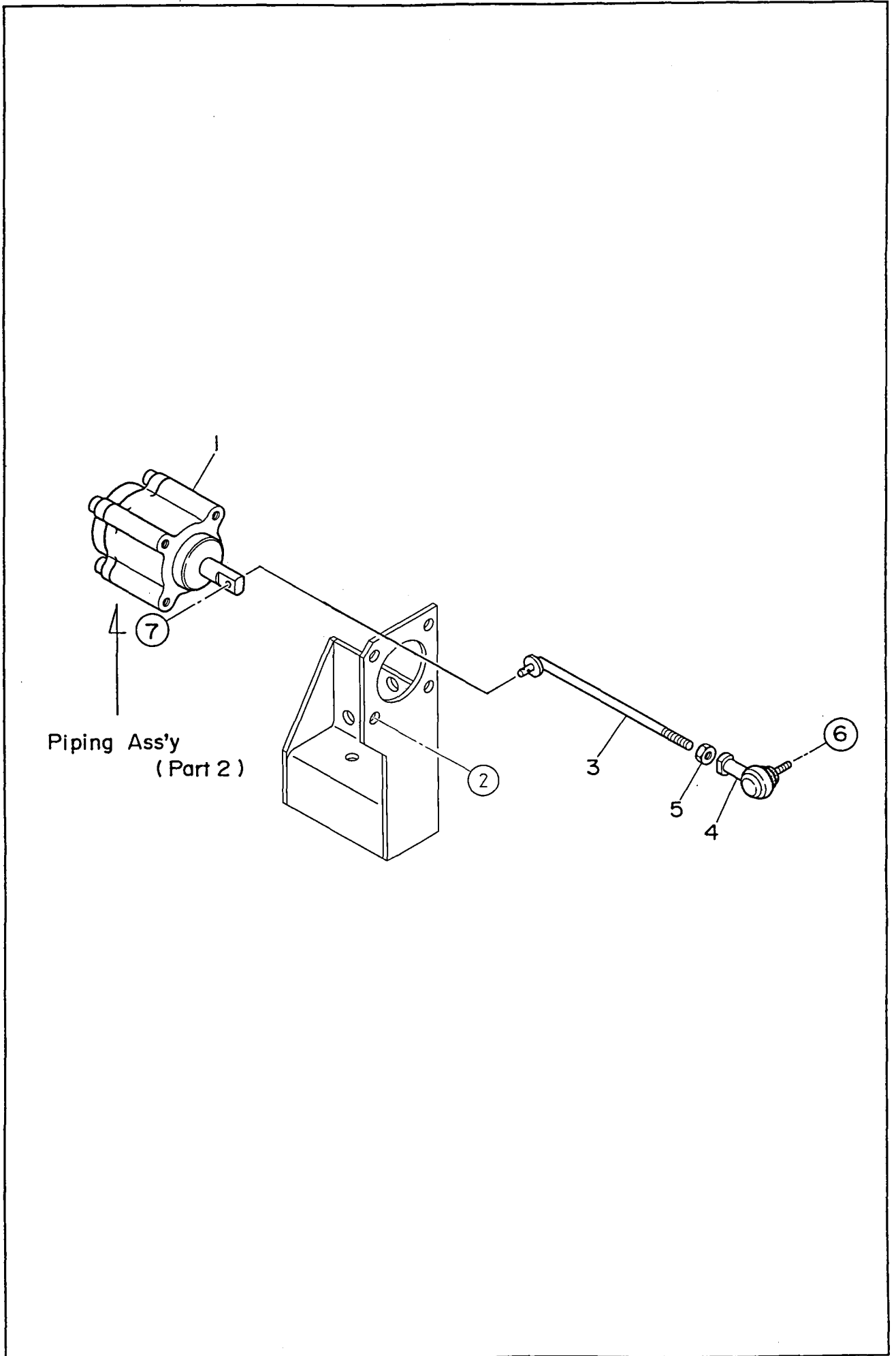
Piping Ass'y (Part 2),X



見出番号 Key No.	部品番号 Parts No.	部品名称 Parts Name	備考 Remarks	1台分数量Q'ty				記号 Symbol	実施号機 Serial No.
				All	A	B	C		
1	E 11511 01104	コンプレッサ フット (左) Compressor Foot, left side		1					
	E 11511 01204	コンプレッサ フット (右) Compressor Foot, right side		1					
2	00103 10020	六角ボルト Hex. Head Bolt		6					
3	00425 10000	バネ座金 Spring Washer		6					
4	06050 00045	防振ゴム Rubber Suspension	EA4005	2					
5	00300 08000	六角ナット Hex. Nut		2					
6	00400 08000	バネ座金 Spring Washer		2					
7	06020 46257	エア クリーナ Air Cleaner	FPG07-8118	1					
	06020 46366	エア クリーナ エレメント Element, air cleaner	P82-7653	(1)					
8	00171 08020	六角ボルト Hex. Head Bolt		2					
9	E 11403 00004	エア クリーナ パイプ Pipe, air cleaner		1					
10	00171 08020	六角ボルト Hex. Head Bolt		1					
11	E 11405 00104	エア クリーナ ホース Hose, air cleaner		1					
12	E 11405 00004	エア クリーナ ホース Hose, air cleaner		1					
13	E 11415 00603	エア クリーナ ホース Hose, air cleaner		1					
14	06055 15002	ホース バンド Hose Band	φ75	3					
15	06055 15008	ホース バンド Hose Band	φ90	2					
16	06020 40655	ダスト インジゲータ Indicator, dust	11304-6000	1					

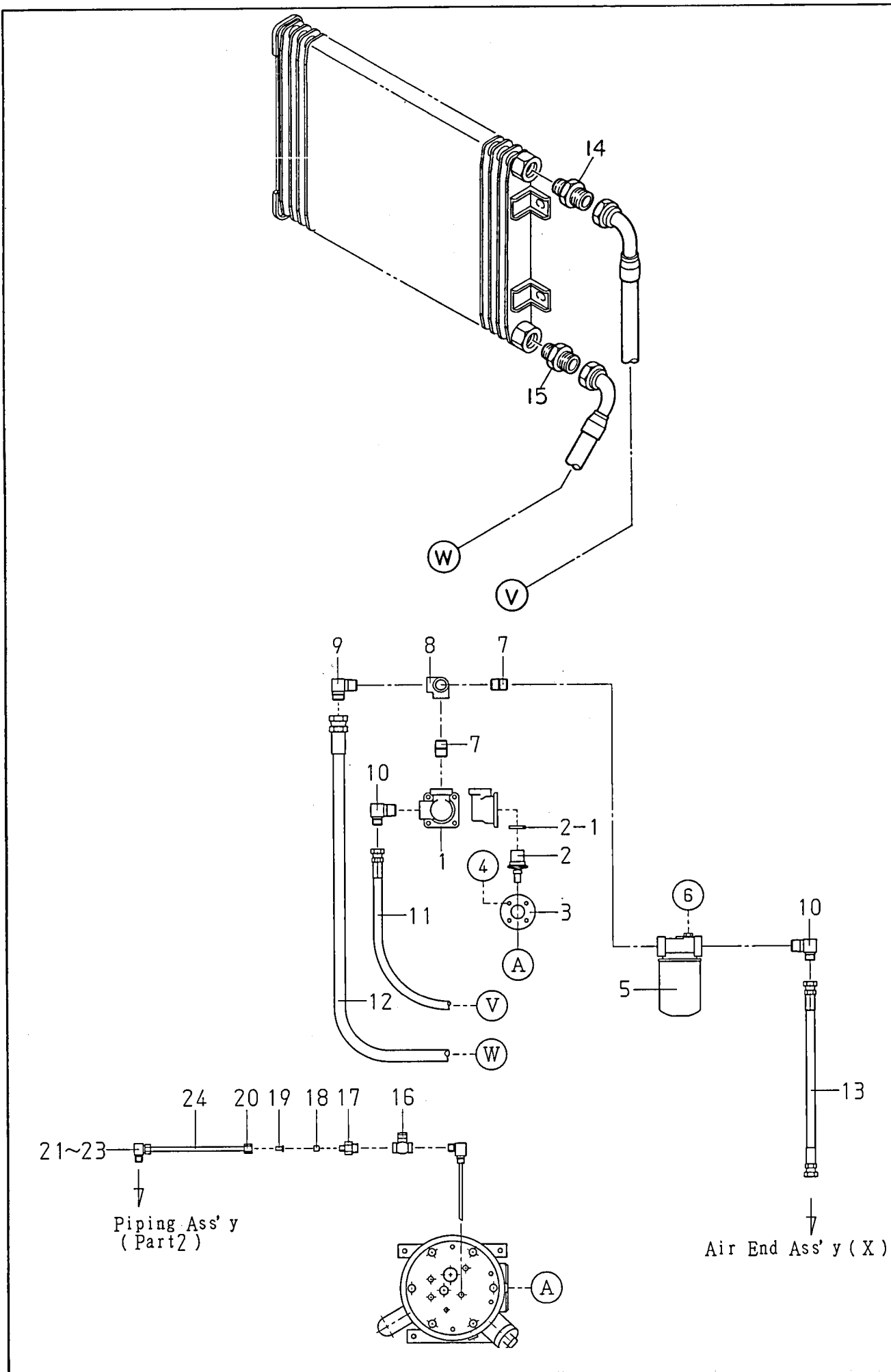


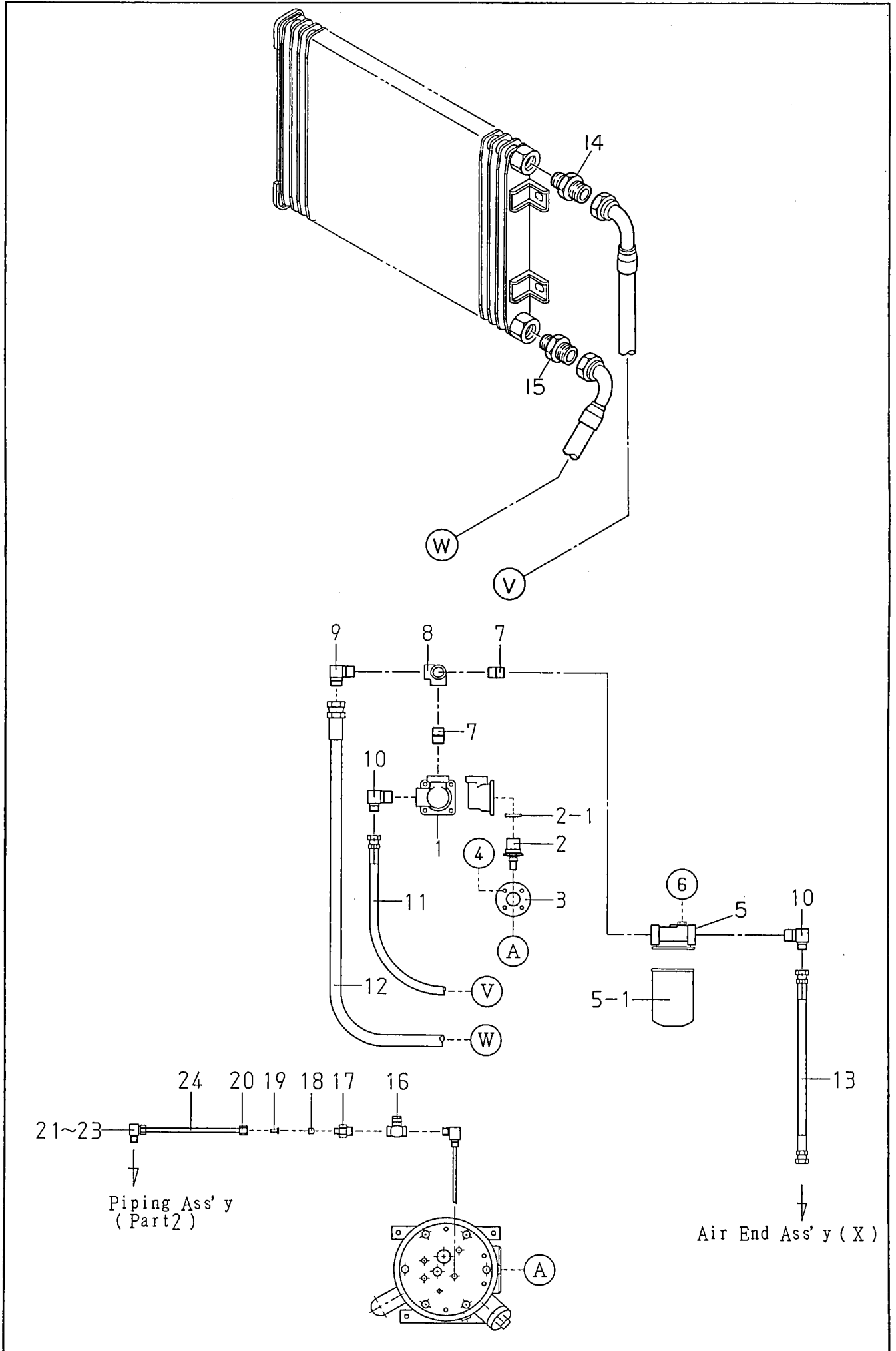
見出番号 Key No.	部品番号 Parts No.	部品名称 Parts Name	備考 Remarks	1台分数量Q'ty				記号 Symbol	実施号機 Serial No.
				All	A	B	C		
1	E 16240 00902	チャンバ ボディ Body, chamber		1					
2	E 16241 00104	チャンバ カバー Cover, chamber		1					
3	01510 00150	O リング O Ring	A G150	2					
4	06032 10043	オイル セパレータ Oil Separator	P837551	1					
5	00103 10040	六角ボルト Hex. Head Bolt		6					
6	00425 10000	バネ座金 Spring Washer		6					
7	08450 32804	オイル フィラ キャップ Cap, oil filler		1					
8	01500 00044	O リング O Ring	A P44	1					
9	06033 01032	エルボ ユニオン Elbow Union	L4N8×6-PT1/4	2					
10	06033 02021	スリーブ Sleeve		2					
11	06033 03021	ナット Nut		2					
12	01904 00145	ナイロン パイプ Nylon Pipe		1					
13	00171 08020	六角ボルト Hex. Head Bolt		4					
14	01302 04000	めすおす エルボ Street Elbow	3/8	2					
15	01343 04080	ロング ニップル Long Nipple	3/8	1					
16	06033 25013	バルブ Valve	BBS-77-10 3/8	1					
17	06020 22750	ホース ジョイント Hose Joint	KH-124	1					
18	01973 00100	ホース Hose		1					
19	06055 15109	ホース バンド Hose Band	TS-155	1					
20	E 19241 00044	安全弁 Safety Valve	SF-50 1/2	1					
21	E 19241 00174	戻りパイプ Return Pipe	FPD11241 L=178 4-2	1					





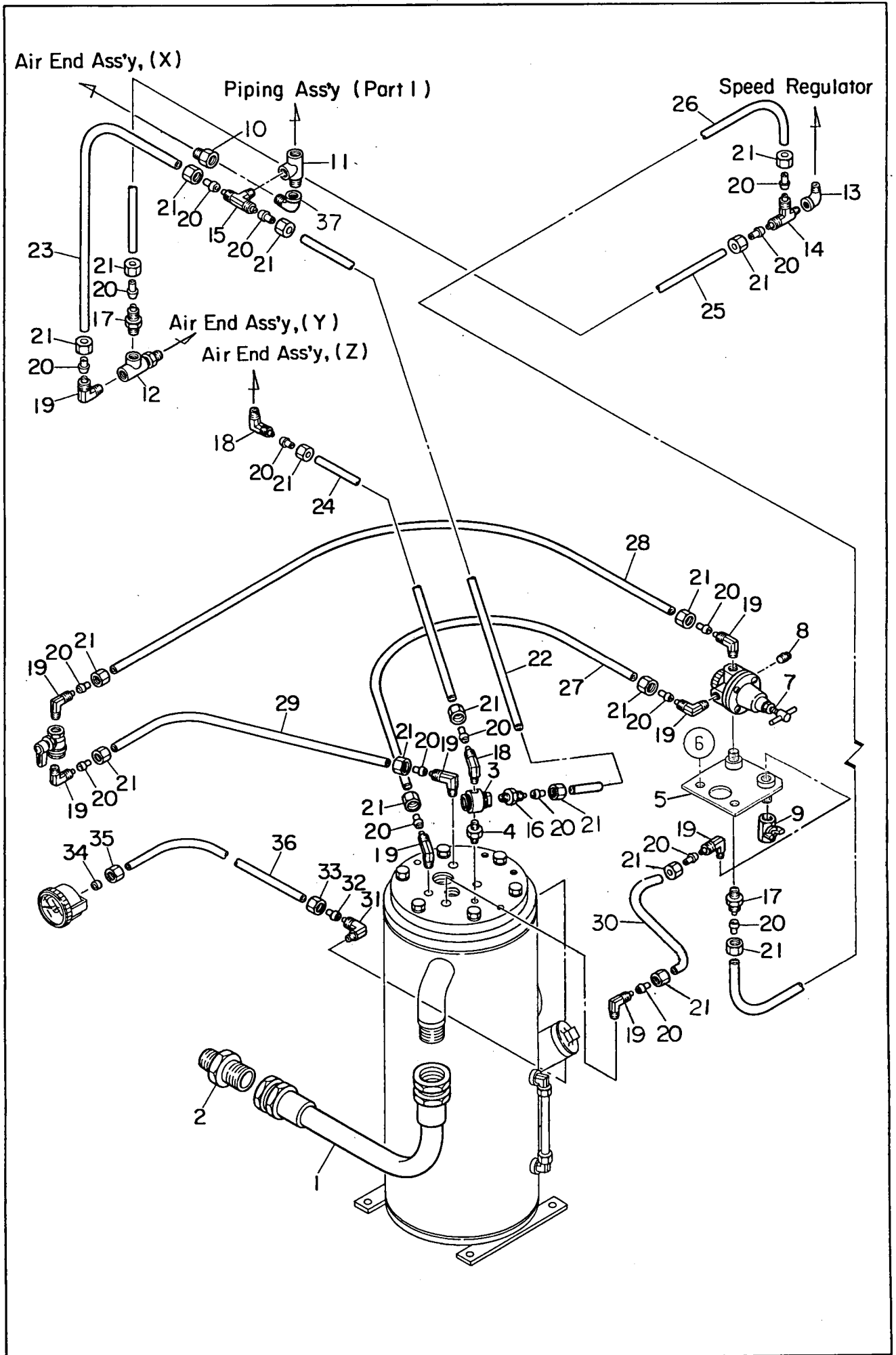
見出番号 Key No.	部品番号 Parts No.	部品名称 Parts Name	備考 Remarks	1台分数量Q'ty				記号 Symbol	実施号機 Serial No.
				All	A	B	C		
1	E 19241 00104	スピード レギュレータ Speed Regulator	FCS-DNYK-50 -30-S (V)	1					
	06034 00004	ベロフラム Bellofram	DM1-50-40 -T3NN501	(1)					
2	00171 08020	六角ボルト Hex. Head Bolt		4					
3	E 12113 00704	ガバナ ロッド Governor Rod		1					
4	06021 80105	ボール ジョイント Ball Joint	LHSA8 DE38A	1					
5	00300 08000	六角ナット Hex. Nut		1					
6	00384 08000	六角ナット Hex. Nut		1					
	00412 08000	平座金 Plain Washer		1					
7	06050 10502	スナップ ピン Snap Pin	SSP-6	1					
	00412 06000	平座金 Plain Washer		1					





見出番号 Key No.	部品番号 Parts No.	部品名称 Parts Name	備考 Remarks	1台分数量Q'ty				記号 Symbol	実施号機 Serial No.
				All	A	B	C		
1	W 62632 42022	サーモバルブボディ Body, thermo valve		1					
2	Y 06032 10103	サーモスタット Thermostat	T1-186-3	1					
2- 1	Y 06032 10401	シール Seal	TP-17-3	(1)					
3	E 16073 00004	ガスケット Gasket		1					
4	Y 00153 08020	六角穴付ボルト Hex. Socket Head Cap Screw		4					
	Y 00400 08000	バネ座金 Spring Washer		4					
5	Y 06033 10082	オイルフィルタ Oil Filter	30124 0000	1					~3831106
	Y 06033 10182	オイルフィルタカートリッジ Cartridge, oil filter	30124 2000	(1)					~3831106
	Y 06033 10282	フィルタヘッド組立 Filter Head Ass'y	1-7KDEQ803	1					3831107~
5- 1	Y 06033 10182	オイルフィルタカートリッジ Cartridge, oil filter	30124 2000	1					3831107~
6	Y 00171 08016	六角ボルト Hex. Head Bolt		1					
7	E 16041 00004	ニップル Nipple	3/4	2					
8	Y 06033 06482	横口エルボ Cross Inlet Elbow	3/4	1					
9	Y 06033 06075	エルボアダプタ Elbow Adapter	1034-19	1					
10	Y 06033 06051	エルボアダプタ Elbow Adapter		2					
11	E 16042 02304	ホース Hose		1					
12	E 16042 02404	ホース Hose		1					
13	E 16042 02504	ホース Hose		1					
14	Y 06033 05120	ストレートアダプタ Straight Adapter	SS0-09-12	1					
15	Y 06033 05121	ストレートアダプタ Straight Adapter	SS0-09-19	1					
16	Y 01203 04005	逆止弁 Check Valve		1					

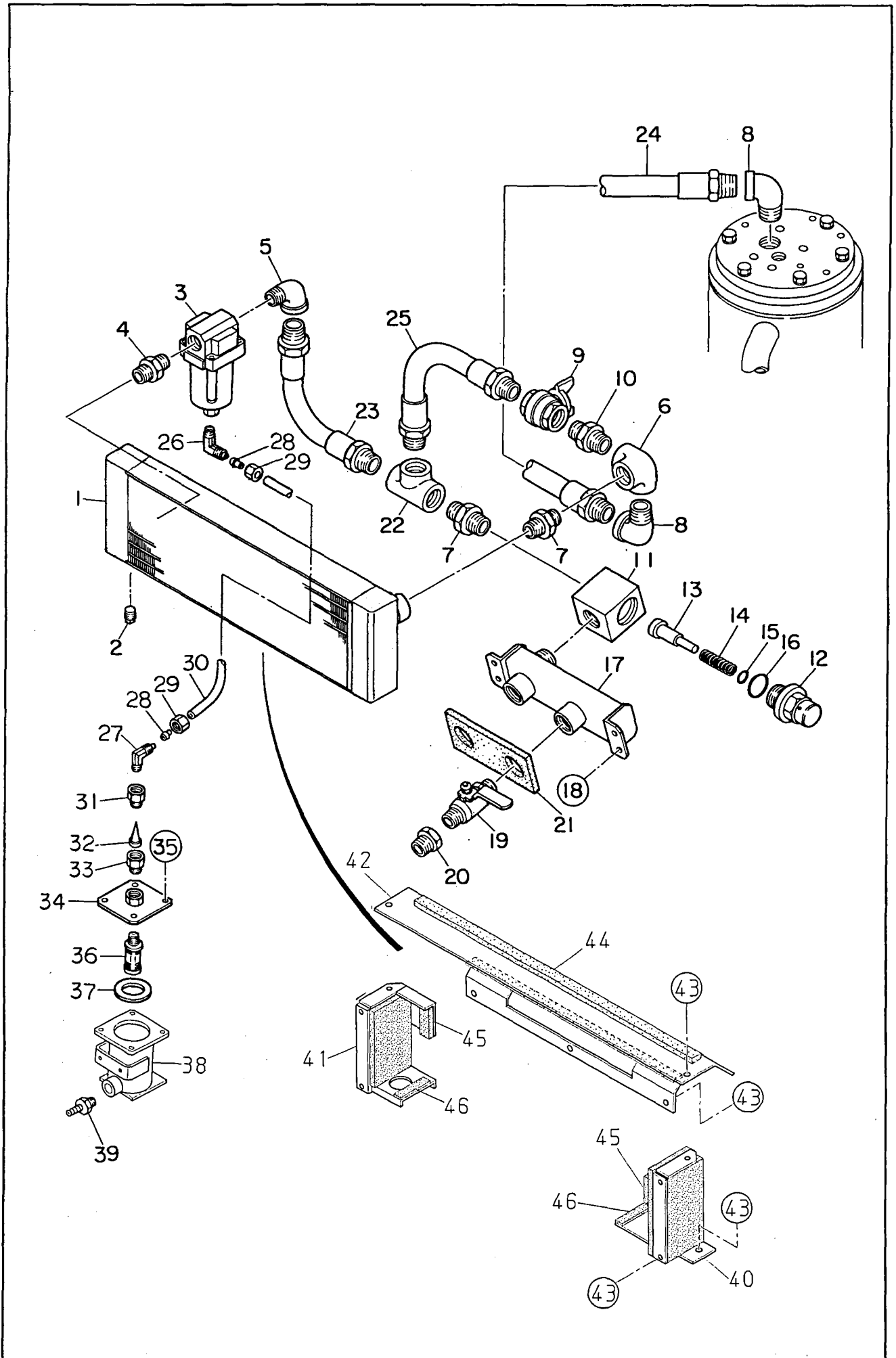
見出番号 Key No.	部品番号 Parts No.	部品名称 Parts Name	備考 Remarks	1台分数Q'ty				記号 Symbol	実施号機 Serial No.
				All	A	B	C		
17	Y 06033 10087	フィルタ Filter	30148 0000	1					
18	Y 06033 02001	スリーブ Sleeve		1					
19	Y 06033 04000	インサート Insert		1					
20	Y 06033 03001	ナット Nut		1					
21	Y 06033 01033	エルボ ユニオン Elbow Union	L4N8×6-PT3/8	1					
22	Y 06033 02021	スリーブ Sleeve		1					
23	Y 06033 03021	ナット Nut		1					
24	Y 01904 00750	ナイロン パイプ Nylon Pipe		1					



見出番号 Key No.	部品番号 Parts No.	部品名称 Parts Name	備考 Remarks	1台分数Q'ty				記号 Symbol	実施号機 Serial No.
				All	A	B	C		
1	E 16072 00704	ディスチャージ ホース Discharge Hose		1					
2	E 16148 00704	アダプタ Adapter		1					
3	Y 06033 24283	パイロット バルブ Pilot Valve	125A-25WY	1					
4	Y 01315 00000	ニップル Nipple	1/8	1					
5	E 16112 00014	圧力調整弁 ブラケット Bracket		1					
6	Y 00171 10020	六角ボルト Hex. Head Bolt		2					
7	Y 06055 11064	圧力調整弁 Pressure Regulating Valve	6062-2C-S3	1					
	Y 06034 00010	ダイヤフラムアッセイ Diaphragm Ass'y	15-5369	(1)					
8	Y 01324 02000	プラグ Plug	1/4	1					
9	Y 06033 25010	バルブ Valve	BBS-77-08 1/4	1					
10	E 16148 00904	アダプタ Adapter		1					
11	Y 01305 04000	めすおす T Service T	3/8	1					
12	E 16148 02304	オリフィス T Orifice T		1					
13	Y 01302 00000	めすおす エルボ Street Elbow	1/8	1					
14	Y 06033 06612	T 継手 T Joint	ST4N8×6-PT1/8	1					
15	Y 06033 06655	T 継手 T Joint	T4N8×6-PT3/8	1					
16	Y 06033 00041	ハーフ ユニオン Half Union	C4N8×6-PT1/8	1					
17	Y 06033 00042	ハーフ ユニオン Half Union	C4N8×6-PT1/4	2					
18	Y 06033 01031	エルボ ユニオン Elbow Union	L4N8×6-PT1/8	2					
19	Y 06033 01032	エルボ ユニオン Elbow Union	L4N8×6-PT1/4	9					
20	Y 06033 02021	スリーブ Sleeve		18					

見出番号 Key No.	部品番号 Parts No.	部品名称 Parts Name	備考 Remarks	1台分数Q'ty				記号 Symbol	実施号機 Serial No.
				All	A	B	C		
21	Y 06033 03021	ナット Nut		18					
22	Y 01907 00700	ナイロン パイプ Nylon Pipe		1					
23	Y 01907 00270	ナイロン パイプ Nylon Pipe		1					
24	Y 01907 00530	ナイロン パイプ Nylon Pipe		1					
25	Y 02611 00610	ナイロン パイプ Nylon Pipe		1					
26	Y 02611 00430	ナイロン パイプ Nylon Pipe		1					
27	Y 02613 00530	ナイロン パイプ Nylon Pipe		1					
28	Y 02613 00850	ナイロン パイプ Nylon Pipe		1					
29	Y 02613 00660	ナイロン パイプ Nylon Pipe		1					
30	Y 02613 00300	ナイロン パイプ Nylon Pipe		1					
31	Y 06033 01037	エルボ ユニオン Elbow Union	L4N4×2-PT1/8	1					
32	Y 06033 02020	スリーブ Sleeve		1					
33	Y 06033 03020	ナット Nut		1					
34	Y 06033 02000	スリーブ Sleeve		1					
35	Y 06033 03000	ナット Nut		1					
36	Y 02618 00970	ナイロン パイプ Nylon Pipe		1					
37	Y 01302 04000	めすおす エルボ Street Elbow	3/8	1					

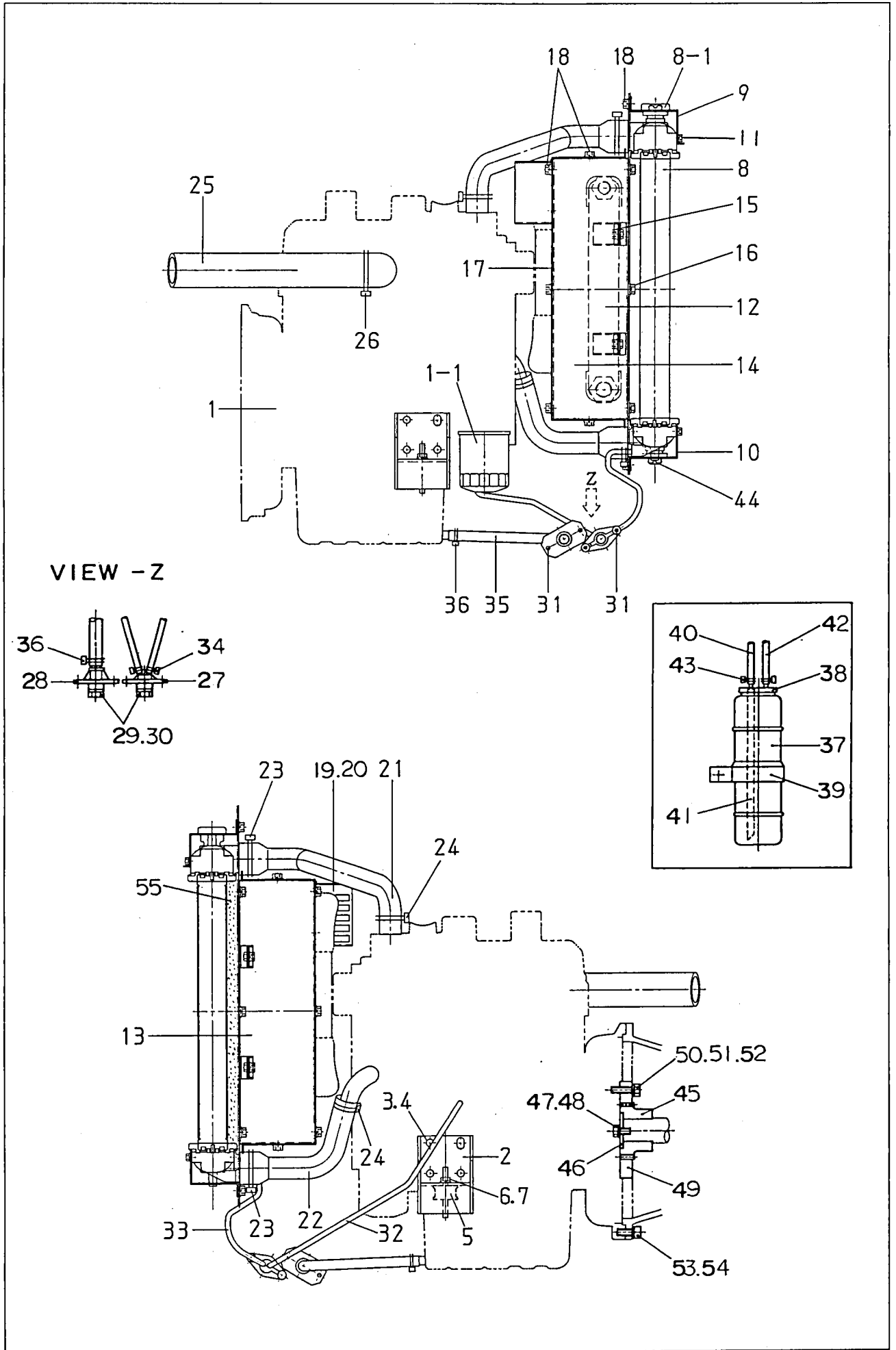




見出番号 Key No.	部品番号 Parts No.	部品名称 Parts Name	備考 Remarks	1台分数Q'ty				記号 Symbol	実施号機 Serial No.
				All	A	B	C		
1	E 19241 00234	アフタクーラ After Cooler	ZAWG0059000	1					
2	01324 04000	プラグ Plug	3/8	1					
3	E 19241 00194	ドレーンセパレータ Drain Separator	AF40-06-78JR-100	1					
	E 19241 00214	エレメント組立 Element Ass'y	11104-100B	(1)					
4	06033 06363	ニップル Nipple	SNP06-000F 3/4	1					
5	01308 10080	径違いめすおすエルボ Reducing Street Elbow	1×3/4	1					
6	06033 06483	横口エルボ Cross Inlet Elbow	1	1					
7	06033 06369	ニップル Nipple	SNP08-000F 1	2					
8	01302 10000	めすおすエルボ Street Elbow	1	2					
9	06033 25063	バルブ Valve	ZET600	1					
10	01315 10000	ニップル Nipple		1					
11	E 16310 00404	保圧弁ボディ Body, minimum pressure valve		1					
12	E 16310 00004	保圧弁カバー Cover, minimum pressure valve		1					
13	E 16310 00104	バルブ Valve		1					
14	E 16310 00204	スプリング Spring		1					
15	01505 00020	Oリング O Ring	D P20	1					
16	01500 00042	Oリング O Ring	A P42	1					
17	E 16071 00003	マニホールド Manifold		1					
18	00171 08020	六角ボルト Hex. Head Bolt		4					
19	E 19241 00144	バルブ Valve	825-001355	2					
20	60133 83004	スパッド Spad		2					

見出番号 Key No.	部品番号 Parts No.	部品名称 Parts Name	備考 Remarks	1台分数量Q'ty				記号 Symbol	実施号機 Serial No.
				All	A	B	C		
21	E 14914 00104	ラバー シール Rubber Seal		1					
22	01304 10000	T 継手 T Joint	1	1					
23	E 16071 00114	ホース Hose		1					
24	E 16071 00204	ホース Hose		1					
25	E 16071 00304	ホース Hose		1					
26	06033 01034	エルボ ユニオン Elbow Union	L4N12×9-PT1/4	1					
27	06033 01035	エルボ ユニオン Elbow Union	L4N12×9-PT3/8	1					
28	06033 02022	スリーブ Sleeve		2					
29	06033 03022	ナット Nut		2					
30	01908 00300	ナイロン パイプ Nylon Pipe		1					
31	E 16148 03104	めすおす ソケット Street Socket		1					
32	E 91191 00404	フィルタ Filter		1					
33	E 16148 02504	ソケット ニップル Socket Nipple		1					
34	E 16070 00204	タンク カバー Cover, drain tank		1					
35	00171 08025	六角ボルト Hex. Head Bolt		4					
36	06032 00001	サイレンサ Silencer	SLW-10A 3/8	1					
37	E 93040 04204	ガスケット Gasket		1					
38	E 16070 00304	ドレーン タンク Drain Tank		1					
39	06020 22208	ホース ジョイント Hose Joint	HN1310	1					
40	E 14445 00114	アフタ クーラ ブラケット Bracket, after cooler		1					
	E 14947 00614	吸音材 Lining		1					

見出番号 Key No.	部品番号 Parts No.	部品名称 Parts Name	備考 Remarks	1台分数Q'ty				記号 Symbol	実施号機 Serial No.
				All	A	B	C		
41	E 14445 00214	アフタ クーラ ブラケット Bracket, after cooler		1					
	E 14947 00614	吸音材 Lining		1					
42	E 14445 00013	アフタ クーラ ブラケット Bracket, after cooler		1					
	E 14947 01114	吸音材 Lining		1					
43	00171 08020	六角ボルト Hex. Head Bolt		11					
44	02288 00610	ラバー シール Rubber Seal		1					
45	02288 00055	ラバー シール Rubber Seal		2					
46	02202 00065	ラバー シール Rubber Seal		2					

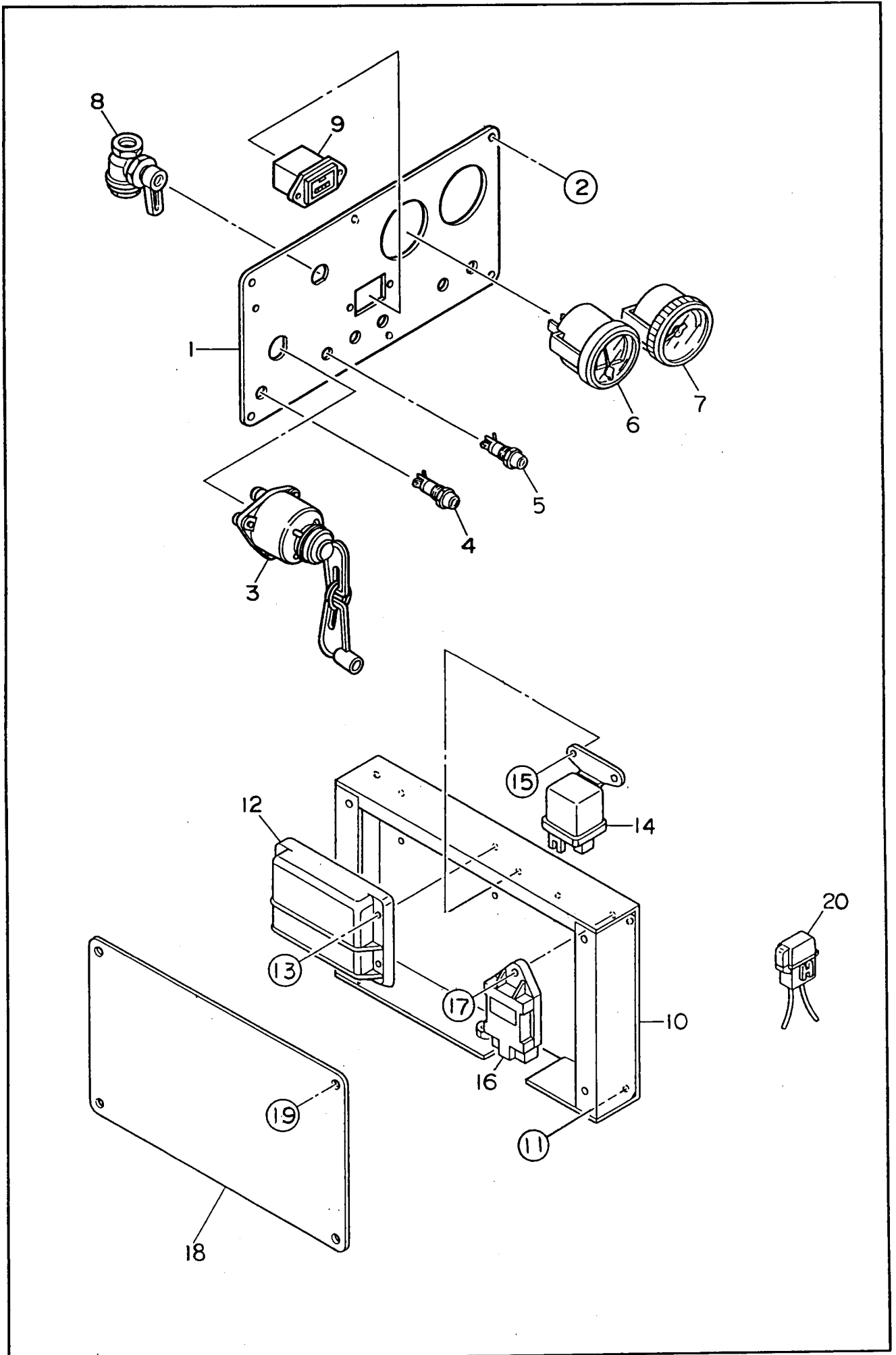


見出番号 Key No.	部品番号 Parts No.	部品名称 Parts Name	備考 Remarks	1台分数量Q'ty				記号 Symbol	実施号機 Serial No.
				All	A	B	C		
1	E 19232 00014	エンジン Engine	KUBOTA D1005	1					
	Y 06020 11472	ファン ベルト Fan Belt	KUBOTA 16282-97011	(1)					
1- 1	Y 06020 41174	オイル フィルタ カートリッジ Cartridge, oil filter	KUBOTA 16271-32091	(1)					
2	E 13042 00804	エンジン フット Engine Foot		2					
3	Y 00107 10020	六角ボルト Hex. Head Bolt		8					
4	Y 00425 10000	バネ座金 Spring Washer		8					
5	Y 06050 00045	防振ゴム Rubber Suspension	EA4005	2					
6	Y 00300 08000	六角ナット Hex. Nut		2					
7	Y 00400 08000	バネ座金 Spring Washer		2					
8	E 19242 00534	ラジエータ Radiator	2951-314-0000	1					
8- 1	Y 06020 11079	ラジエータ キャップ Cap, radiator	6713-092-0901	(1)					
9	E 13112 00403	ラジエータ ブラケット Bracket, radiator		1					
10	E 13112 00503	ラジエータ ブラケット Bracket, radiator		1					
11	Y 00171 06015	六角ボルト Hex. Head Bolt		4					
12	E 19241 00074	オイル クーラ Oil Cooler	124100-3081	1					
13	E 13141 02904	オイル クーラ ブラケット Bracket, oil cooler		1					
	E 14947 01404	吸音材 Lining		1					
14	E 13141 02804	オイル クーラ ブラケット Bracket, oil cooler		1					
	E 14947 01304	吸音材 Lining		1					
15	Y 00171 08016	六角ボルト Hex. Head Bolt		4					
16	Y 00171 08020	六角ボルト Hex. Head Bolt		6					

見出番号 Key No.	部品番号 Parts No.	部品名称 Parts Name	備考 Remarks	1台分数量Q'ty				記号 Symbol	実施号機 Serial No.
				All	A	B	C		
17	E 13113 01003	シュラウド Shroud		1					
	Y 02294 00530	ラバー シール Rubber Seal		2					
18	Y 00171 08020	六角ボルト Hex. Head Bolt		15					
19	E 13114 01104	ファン ガード Fan Guard		1					
20	Y 00171 06016	六角ボルト Hex. Head Bolt		2					
21	E 13116 00003	ラジエータ ホース Radiator Hose		1					
22	E 13116 00103	ラジエータ ホース Radiator Hose		1					
23	Y 06055 15138	ホース バンド Hose Band	HS-28	2					
24	Y 06055 15134	ホース バンド Hose Band	HAS-16	2					
25	E 13741 00704	エア クリーナ ホース Hose, air cleaner		1					
26	Y 06055 15116	ホース バンド Hose Band	φ58	2					
27	W 16220 14103	水 ドレイン ジョイント Drain Joint, water		1					
28	E 92010 00103	オイル ドレイン ジョイント Drain Joint, oil		1					
29	W 08020 11104	プラグ Plug		2					
30	Y 01500 00018	O リング O Ring	A P18	2					
31	Y 00171 06020	六角ボルト Hex. Head Bolt		4					
32	Y 01999 00900	ドレイン ホース Drain Hose		1					
33	Y 01999 00300	ドレイン ホース Drain Hose		1					
34	Y 06055 15170	ホース バンド Hose Band	φ12	4					
35	Y 01921 00550	ドレイン ホース Drain Hose		1					
36	Y 06055 15073	ホース バンド Hose Band	HS-10	2					

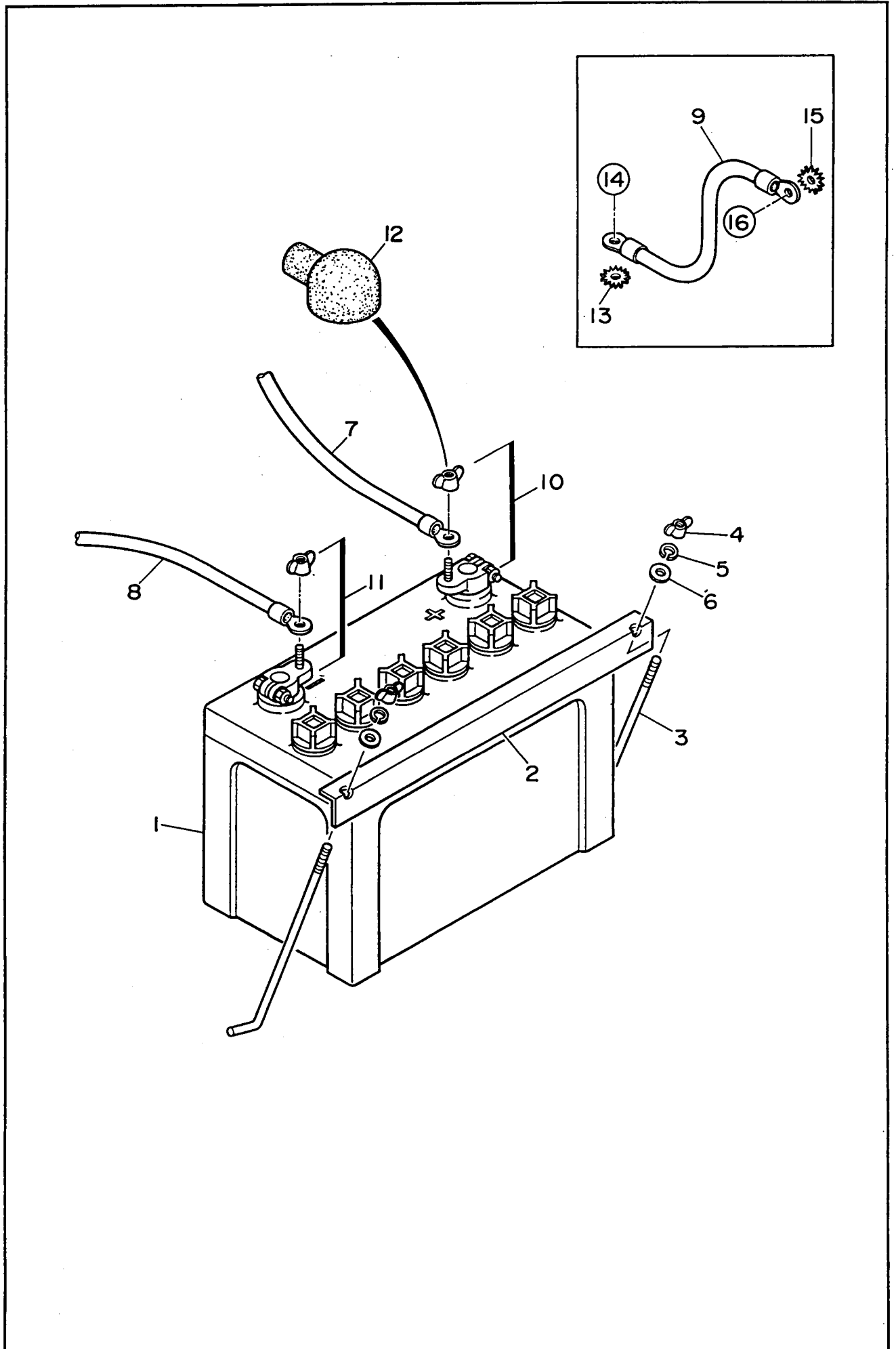
見出番号 Key No.	部品番号 Parts No.	部品名称 Parts Name	備考 Remarks	1台分数Q'ty				記号 Symbol	実施号機 Serial No.
				All	A	B	C		
37	08020 81403	補助タンク Reserve Tank		1					
38	08020 81104	補助タンク キャップ Cap, reserve tank		1					
39	62620 82304	補助タンク ブラケット Bracket, reserve tank		1					
40	01999 00750	ホース Hose		1					
41	01991 00215	ホース Hose		1					
42	01940 00900	ホース Hose		1					
43	06055 15106	ホース バンド Hose Band	φ12	3					
44	87020 14004	インシュレータ Insulator		4					
45	E 11641 00403	ドリブン ギア Driven Gear		1					
46	62716 56004	カップリング プレート Coupling Plate		1				~3802094	
	E 11648 00304	カップリング プレート Coupling Plate		1				3802095~	
47	00103 10020	六角ボルト Hex. Head Bolt		1					
48	00426 10000	バネ座金 Spring Washer		1					
49	E 11642 00003	ドライブ ギア Drive Gear		1					
50	00107 10040	六角ボルト Hex. Head Bolt		4					
51	00426 10000	バネ座金 Spring Washer		4					
52	00416 10000	平座金 Plain Washer		4					
53	00153 10030	六角穴付ボルト Hex. Socket Head Cap Screw		8					
54	00426 10000	バネ座金 Spring Washer		8					
55	E 13111 00004	ラバー シール Rubber Seal		1					



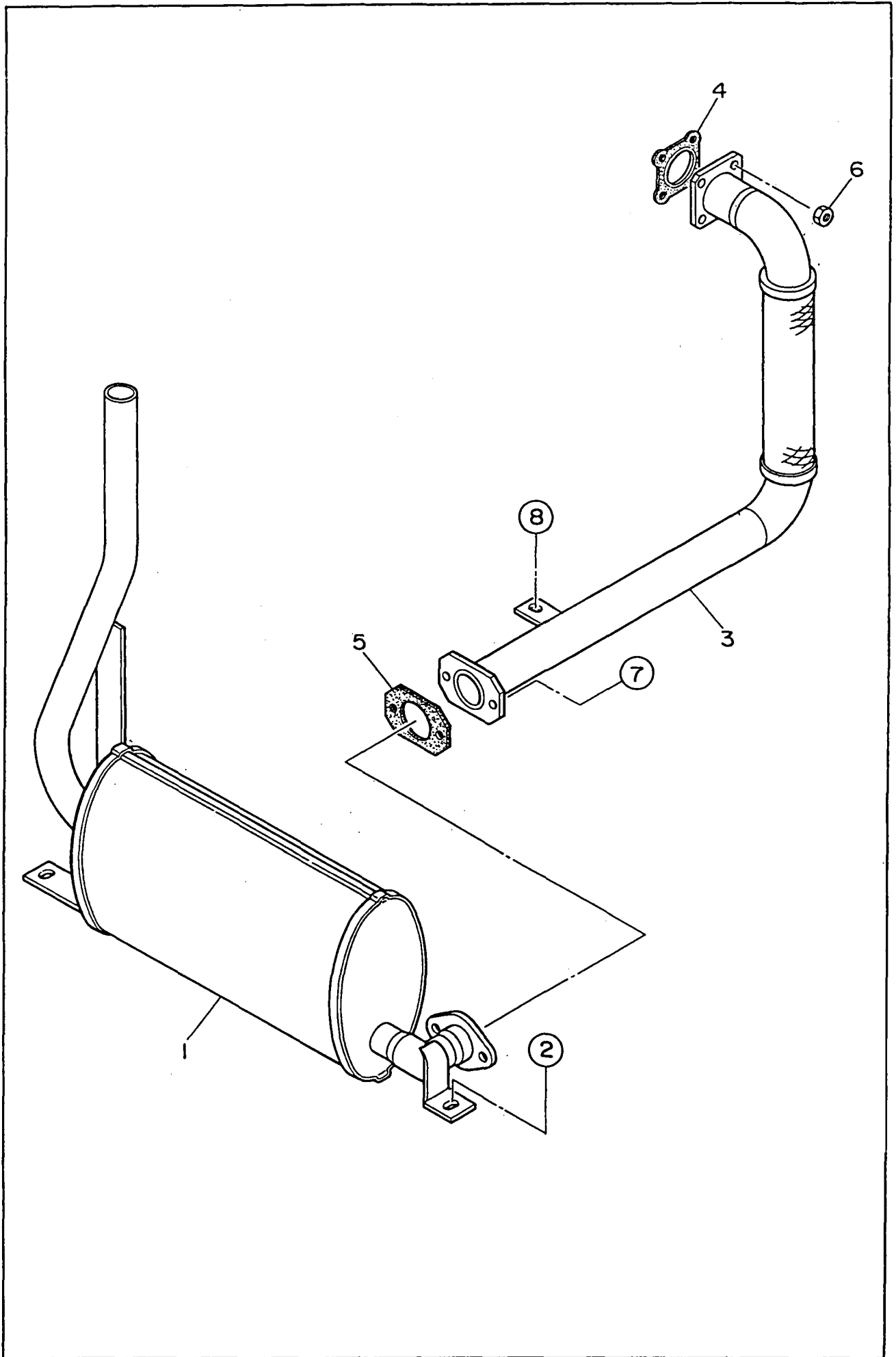


見出番号 Key No.	部品番号 Parts No.	部品名称 Parts Name	備考 Remarks	1台分数量Q'ty				記号 Symbol	実施号機 Serial No.
				All	A	B	C		
1	E 15510 01002	操作板 Operating Panel	E13521 00503	1					
2	00250 05015	小ネジ Machine Screw		6					
	00423 05000	バネ座金 Spring Washer		6					
	00424 05000	平座金 Plain Washer		6					
3	06021 00057	スタータ スイッチ Starter Switch	KUBOTA 17422-63591	1					
4	06018 10539	予熱表示灯 Preheat Lamp	CTL-970W	1					
5	06018 10538	警報灯 Alarm Lamp	CTL-970W	5					
6	06021 25055	燃料計 Fuel Level Gauge	GP0818	1					
7	E 29241 00014	圧力計 Air Pressure Gauge	NKS-A2	1					
8	E 19241 00134	アンローダ バルブ Unloader Valve	825-001236	1					
9	06018 00682	時間計 Hour Meter		1					
10	E 13526 00704	電装品ブラケット Bracket, electric parts		1					
11	06020 06020	六角ボルト Hex. Head Bolt		4					
12	06022 00475	エマージェンシ ユニット Emergency Unit	KUBOTA 17472-60601	1					
13	00271 05020	小ネジ Machine Screw		4					
14	06022 02563	グロー リレー Glow Relay	KUBOTA 16415-65601	1					
15	00271 05016	小ネジ Machine Screw		2					
16	06022 02564	コントローラ Controller	KUBOTA 16415-65661	1					
17	00271 05020	小ネジ Machine Screw		1					
18	E 13527 00404	電装品カバー Cover, electric parts		1					
19	00171 06016	六角ボルト Hex. Head Bolt		4					

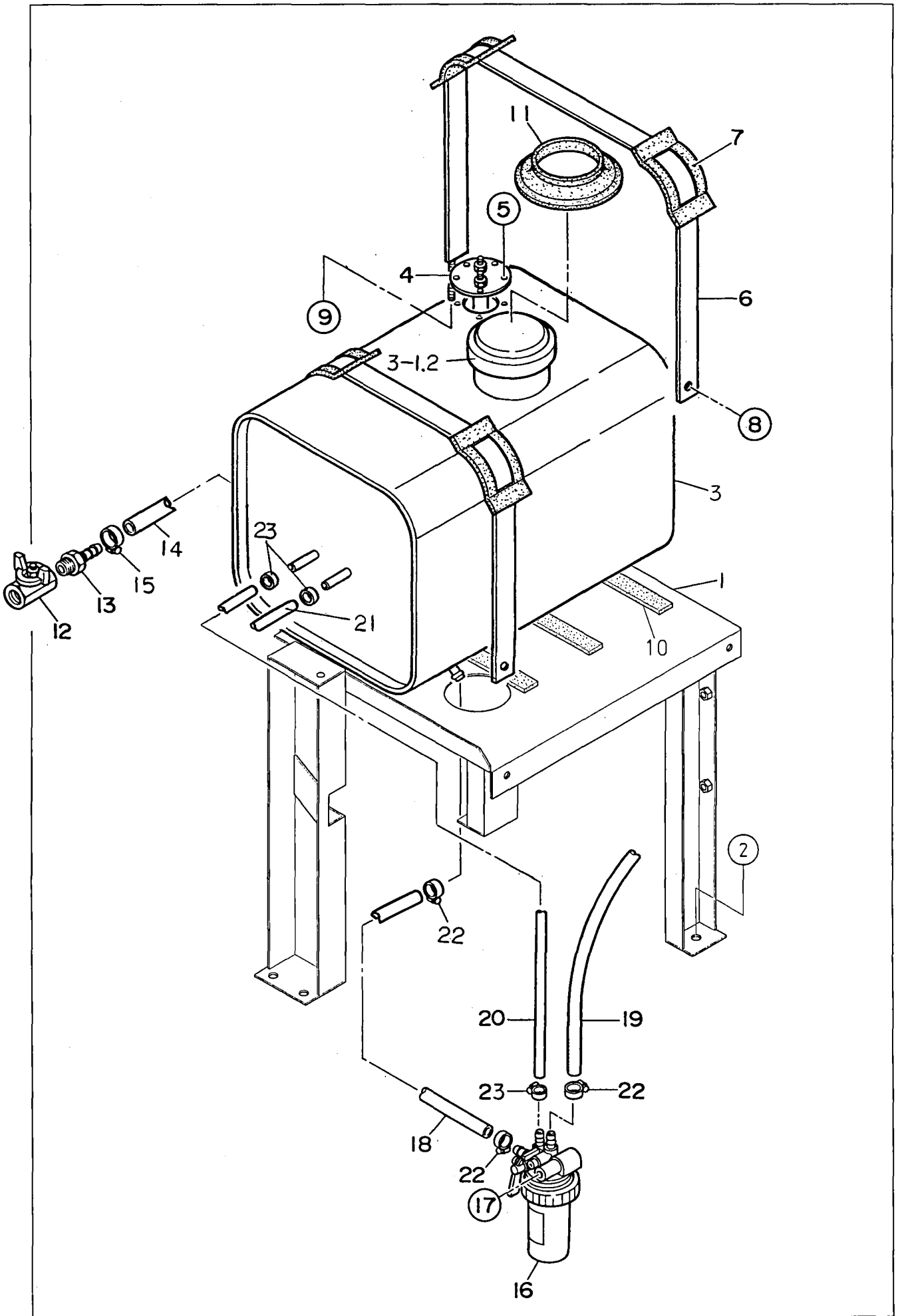
見出番号 Key No.	部品番号 Parts No.	部品名称 Parts Name	備考 Remarks	1台分数量Q'ty				記号 Symbol	実施号機 Serial No.
				All	A	B	C		
20	06018 06642	ヒューズ Fuse	5A	1					
	06018 06643	ヒューズ Fuse	15A	1					



見出番号 Key No.	部品番号 Parts No.	部品名称 Parts Name	備考 Remarks	1台分数量Q'ty				記号 Symbol	実施号機 Serial No.
				All	A	B	C		
1	01653 09531	バッテリー Battery	95D31R	1					
2	B 91040 00004	バッテリー バンド Battery Band		1					
3	08050 02904	バッテリー 締付ボルト Battery Bolt		2					
4	00378 08000	蝶ナット Wing Nut		2					
5	00400 08000	バネ座金 Spring Washer		2					
6	00416 08000	平座金 Plain Washer		2					
7	E 13471 00804	バッテリー ケーブル Battery Cable		1					
8	E 13471 00904	バッテリー ケーブル Battery Cable		1					
9	E 13470 00004	アース ケーブル Earth Cable		1					
10	06022 20310	バッテリー端子 Terminal Ass'y	No.9P	1					
11	06022 20311	バッテリー端子 Terminal Ass'y	No.9N	1					
12	08450 40414	端子キャップ Terminal Cap		1					
13	00405 08000	歯付座金 Toothed Washer		1					
14	00171 08020	六角ボルト Hex. Head Bolt		1					
15	00405 10000	歯付座金 Toothed Washer		1					
16	00107 10020	六角ボルト Hex. Head Bolt		1					
	00426 10000	バネ座金 Spring Washer		1					
	00412 10000	平座金 Plain Washer		1					



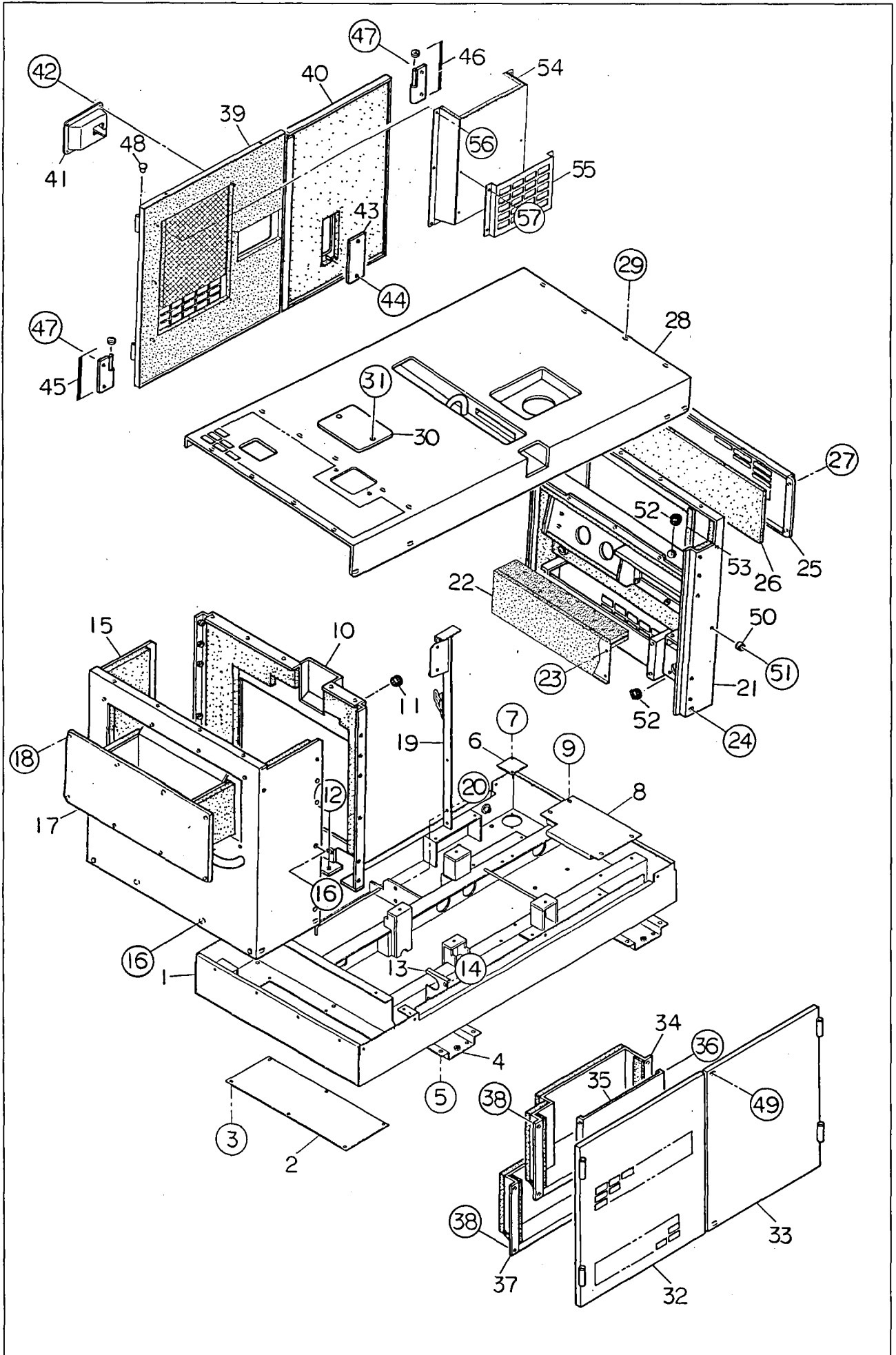
見出番号 Key No.	部品番号 Parts No.	部品名称 Parts Name	備考 Remarks	1台分数量Q'ty				記号 Symbol	実施号機 Serial No.
				All	A	B	C		
1	E 13301 00002	マフラ Muffler		1					
2	00171 10025	六角ボルト Hex. Head Bolt		2					
3	E 13340 00903	エキゾースト パイプ Exhaust Pipe		1					
4	06023 20071	ガスケット Gasket	KUBOTA 15371-12371	1					
5	E 93040 02004	ガスケット Gasket		1					
6	02092 08000	六角ナット Hex. Nut		4					
7	00103 08030	六角ボルト Hex. Head Bolt		2					
	00384 08000	六角ナット Hex. Nut		2					
	00426 08000	バネ座金 Spring Washer		2					
	00412 08000	平座金 Plain Washer		2					
8	00171 08020	六角ボルト Hex. Head Bolt		1					





見出番号 Key No.	部品番号 Parts No.	部品名称 Parts Name	備考 Remarks	1台分数量Q'ty				記号 Symbol	実施号機 Serial No.
				All	A	B	C		
1	E 14840 00803	サポート レッグ Support Leg		1					
2	00171 08020	六角ボルト Hex. Head Bolt		4					
3	E 13640 00703	燃料タンク Fuel Tank		1					
3- 1	08455 00104	燃料タンク キャップ Cap. fuel tank		(1)					
3- 2	08101 05400	燃料フィルタ Fuel Filter		(1)					
4	E 19243 00174	燃料計センダ Sender, fuel gauge	F237	1					
	E 19243 00184	ガスケット Gasket	#4565	(1)					
5	00229 05015	小ネジ Machine Screw		5					
6	E 13642 00604	タンク バンド Tank Band		2					
7	08050 03414	タンク バンド パッド Pad, tank band		4					
8	00171 08020	六角ボルト Hex. Head Bolt		2					
9	02070 08000	六角ナット Hex. Nut		2					
10	02251 00200	タンク シート Tank Sheet		3					
11	08450 39604	ラバー シール Rubber Seal		1					
12	06033 25013	バルブ Valve	BBS-77-10 PT3/8	1					
13	06020 22706	ホース ジョイント Hose Joint	WHN-18	1					
14	01914 00700	ホース Hose		1					
15	06055 15064	ホース バンド Hose Band	HS-8	2					
16	06020 42066	燃料フィルタ Fuel Filter	KUBOTA 16271-43012	1					
	06020 42176	燃料フィルタ エレメント Element, fuel filter	KUBOTA 16271-43561	(1)					
17	00171 08070	六角ボルト Hex. Head Bolt		1					

見出番号 Key No.	部品番号 Parts No.	部品名称 Parts Name	備考 Remarks	1台分数量Q'ty				記号 Symbol	実施号機 Serial No.
				All	A	B	C		
18	01991 00440	サクション ホース Suction Hose		1					
19	01991 00670	サクション ホース Suction Hose		1					
20	01990 00530	リターン ホース Return Hose		1					
21	01990 00350	リターン ホース Return Hose		1					
22	06055 15170	ホース バンド Hose Band	11.5D	4					
23	06055 15192	ホース バンド Hose Band	7D	4					

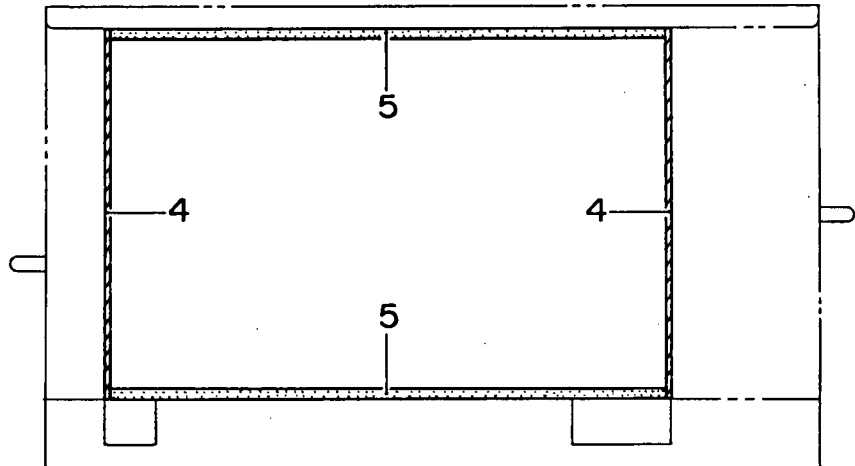
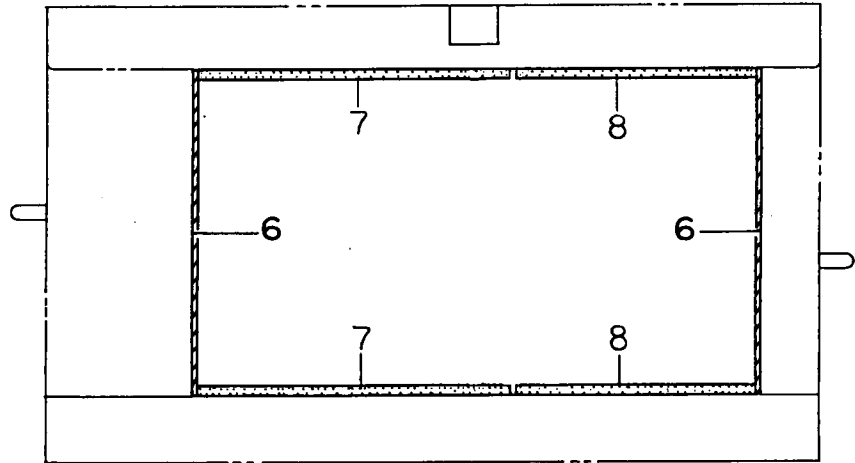
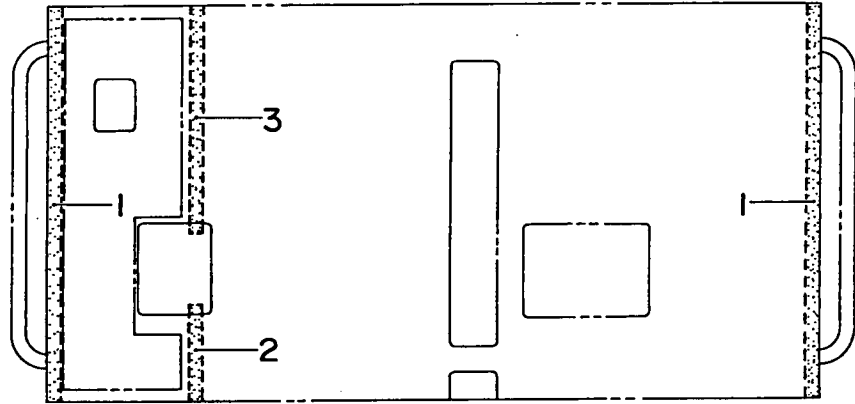


見出番号 Key No.	部品番号 Parts No.	部品名称 Parts Name	備考 Remarks	1台分数Q'ty				記号 Symbol	実施号機 Serial No.
				All	A	B	C		
1	E 14140 01002	ベース Base		1					
	E 14941 00604	吸音材 Lining		1					
2	E 14141 00204	床板 Floor Panel		1					
3	00171 08020	六角ボルト Hex. Head Bolt		6					
4	E 14178 00204	ベース フット Base Foot		1					
5	00171 12020	六角ボルト Hex. Head Bolt		12					
6	D 34148 00104	カバー Cover		2					
7	00171 06016	六角ボルト Hex. Head Bolt		4					
8	E 14141 00804	遮音板 Cover		1					
9	00171 08020	六角ボルト Hex. Head Bolt		4					
10	E 14243 01003	フロント フレーム Front Frame		1					
	E 14942 02304	吸音材 Lining		1					
	02292 00530	ラバー シール Rubber Seal		2					
11	06018 50264	グロメット Grommet	SG-24A	2					
12	00171 08020	六角ボルト Hex. Head Bolt		3					
13	E 14142 00104	カバー Cover		1					
14	00171 08020	六角ボルト Hex. Head Bolt		2					
15	E 14240 01213	フロント フレーム Front Frame		1					
	E 14942 01504	吸音材 Lining		1					
16	00171 08020	六角ボルト Hex. Head Bolt		10					
17	E 14242 00513	フロント フレーム カバー Cover, front frame		1					

見出番号 Key No.	部品番号 Parts No.	部品名称 Parts Name	備考 Remarks	1台分数量Q'ty				記号 Symbol	実施号機 Serial No.
				All	A	B	C		
	E 14942 02404	吸音材 Lining		1					
18	00171 08020	六角ボルト Hex. Head Bolt		8					
19	E 14343 01103	吊り金具 Hanger		1					
20	00171 10025	六角ボルト Hex. Head Bolt		4					
21	E 14440 01532	リア フレーム Rear Frame		1					
	E 14944 02704	吸音材 Lining		1					
22	E 14478 01703	ダクト カバー Duct Cover		1					
	E 14944 02804	吸音材 Lining		1					
23	00171 06016	六角ボルト Hex. Head Bolt		6					
24	00171 08020	六角ボルト Hex. Head Bolt		6					
25	E 14443 00003	アフタクーラ ダクトカバー Duct Cover, after cooler		1					
26	E 14974 00004	フィルタ Filter		1					
27	00171 06016	六角ボルト Hex. Head Bolt		4					
28	E 14640 01102	ルーフ パネル Roof Panel		1					
	E 14946 01104	吸音材 Lining		1					
29	00171 08020	六角ボルト Hex. Head Bolt		22					
30	84520 23004	カバー Cover		1					
31	00171 08020	六角ボルト Hex. Head Bolt		2					
32	E 14541 00903	サイド パネル Side Panel		1					
	E 14945 04904	吸音材 Lining		1					
33	E 14540 02303	サイド パネル Side Panel		1					

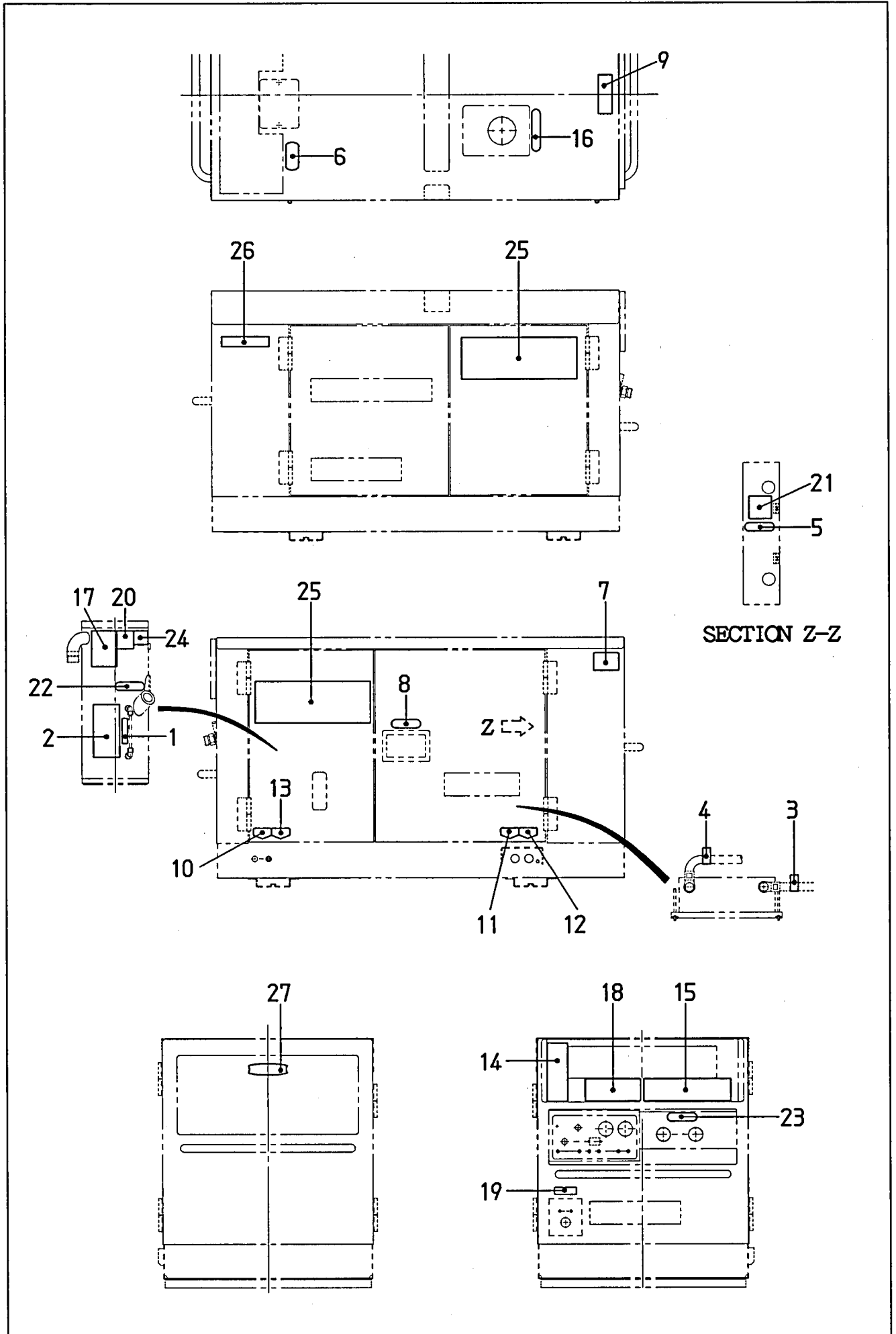
見出番号 Key No.	部品番号 Parts No.	部品名称 Parts Name	備考 Remarks	1台分数Q'ty				記号 Symbol	実施号機 Serial No.
				All	A	B	C		
	E 14945 05104	吸音材 Lining		1					
34	E 14543 02904	ダクト Duct		1					
	E 14945 05204	吸音材 Lining		1					
35	E 14543 03004	仕切板 Panel		1					
36	00171 06016	六角ボルト Hex. Head Bolt		4					
37	E 14543 03204	ダクト Duct		1					
	E 14945 05004	吸音材 Lining		1					
38	02070 06000	六角ナット Hex. Nut		14					
39	E 14540 02203	サイド ドア Side Door		1					
	E 14945 04804	吸音材 Lining		1					
40	E 14540 01804	サイド ドア Side Door		1					
	E 14945 03904	吸音材 Lining		1					
41	06050 10225	ドア ハンドル Door Handle		1					
	06018 50531	キー Key		(1)					
42	00218 06015	小ネジ Machine Screw		4					
43	E 14578 00004	ウィンド プレート Window Plate		1					
44	02070 06000	六角ナット Hex. Nut		2					
45	08450 47204	蝶番 Hinge		4					
	08450 45004	座金 Washer		4					
46	08450 47104	蝶番 Hinge		4					
	08450 45004	座金 Washer		4					

見出番号 Key No.	Parts No.	部品名称 Parts Name	備考 Remarks	1台分数Q'ty				記号 Symbol	実施号機 Serial No.
				All	A	B	C		
47	00171 08020	六角ボルト Hex. Head Bolt		16					
48	08450 31504	キャップ Cap		8					
49	00171 08040	六角ボルト Hex. Head Bolt		2					
50	06018 50097	ストッパ Stopper		4					
51	00210 08025	小ネジ Machine Screw		4					
52	06018 50269	グロメット Grommet	SG-34A	2					
53	02202 00155	ラバー シール Rubber Seal		2					
54	E 14543 03104	ダクト Duct		1					
	E 14945 04704	吸音材 Lining		1					
55	E 91145 00004	ドア ポケット Door Pocket		1					
56	02070 08000	六角ナット Hex. Nut		7					
57	00171 06016	六角ボルト Hex. Head Bolt		4					





見出番号 Key No.	部品番号 Parts No.	部品名称 Parts Name	備考 Remarks	1台分数Q'ty				記号 Symbol	実施号機 Serial No.
				All	A	B	C		
1	02292 00755	ラバー シール Rubber Seal		2					
2	02292 00275	ラバー シール Rubber Seal		1					
3	02292 00340	ラバー シール Rubber Seal		1					
4	02294 00700	ラバー シール Rubber Seal		2					
5	02294 01060	ラバー シール Rubber Seal		2					
6	02294 00620	ラバー シール Rubber Seal		2					
7	02294 00565	ラバー シール Rubber Seal		2					
8	02294 00480	ラバー シール Rubber Seal		2					



見出番号 Key No.	部品番号 Parts No.	部品名称 Parts Name	備考 Remarks	1台分数量Q'ty				記号 Symbol	実施号機 Serial No.
				All	A	B	C		
1	61506 20004	オイルレベルゲージ 銘板 Decal;Oil Level Gauge	S-1278	1					
2	08006 44423	コンプレッサー潤滑油注意 銘板 Decal	S-1642C	1					
3	08006 89404	+ 銘板 Decal;+	S-2090	1					
4	08006 89504	- 銘板 Decal;-	S-2091	1					
5	B 95050 00104	注意 回転部! 巻き込み! 銘板 Decal	B9050 0010	1					
6	B 95051 00204	注意 熱水・蒸気の噴出! 銘板 Decal	B9051 0020	1					
7	B 95052 00004	排気ガスに注意 銘板 Decal;Caution Against Exhaust Gas	B9052 0000	1					
8	B 95052 00104	注意 高温部! 火傷! 銘板 Decal	B9052 0010	1					
9	B 95121 00104	積み重ね注意! 銘板 Decal	B9121 0010	1					
10	B 95420 00404	燃料ドレイン 銘板 Decal;Fuel Drain	B9420 0040	1					
11	B 95420 00504	エンジンオイルドレイン 銘板 Decal;Engine Oil Drain	B9420 0050	1					
12	B 95420 00604	冷却水ドレイン 銘板 Decal;Cooling Water Drain	B9420 0060	1					
13	E 95410 00004	コンプレッサーオイルドレイン 銘板 Decal;Compressor Oil Drain	E9410 0000	1					
14	E 15112 03303	取扱い上の注意 銘板 Decal	E1112 0330	1					
15	E 15510 00603	取扱要領 銘板 Decal	E1510 0060	1					
16	E 15510 00904	軽油 銘板 Decal	E1510 0090	1					
17	E 25510 01404	吐出配管切換要領 銘板 Decal	E2510 0140	1					
18	E 95111 01003	安全上の注意 銘板 Decal	E9111 0100	1					
19	E 95211 00604	アフタクーラドレイン 銘板 Decal;After Cooler Drain	E9211 0060	1					
20	E 95411 00004	吐出空気中に 銘板 Decal	E9411 0000	1					
21	E 95411 00104	注意: オイルクーラに力を 銘板 Decal	E9411 0010	1					

見出番号 Key No.	部品番号 Parts No.	部品名称 Parts Name	備考 Remarks	1台分数Q'ty				記号 Symbol	実施号機 Serial No.
				All	A	B	C		
22	E 95411 00904	注意 高压! 怪我! 銘板 Decal	E9411 0090	1					
23	E 95411 01004	注意 残压! 怪我! 銘板 Decal	E9411 0100	1					
24	E 95412 00204	寒冷時始動放出弁 銘板 Decal	E9412 0020	1					
25	E 15610 02102	D I S - 9 0 A C Decal;DIS-90AC		2					
26	E 95112 01904	D e n y o 銘板 Decal;Denyo		1					
27	B 95122 00203	エンブレム Emblem		1					